

第10期 長生郡市広域市町村圏組合分別収集計画

令和4年6月

目 次

1.	計画策定の意義	P. 1
2.	基本的方向	P. 1
3.	計画期間	P. 1
4.	対象品目	P. 1
5.	各年度における容器包装廃棄物の排出量の見込み (法第8条第2項第1号)	P. 1
6.	容器包装廃棄物の排出の抑制を促進するための方策に関する事項 (法第8条第2項第2号)	P. 2
7.	分別収集をするものとした容器包装廃棄物の種類及び 当該容器包装廃棄物の収集に係る分別の区分 (法第8条第2項第3号)	P. 2
8.	各年度において得られる分別基準適合物の特定分別基準 適合物ごとの量及び容器包装リサイクル法第2条第6項 に規定する主務省令で定める物の量の見込み (法第8条第2項第4号)	P. 3～10
9.	各年度において得られる分別基準適合物の特定分別基準 適合物ごとの量及び容器包装リサイクル法第2条第6項 に規定する主務省令で定める物の量の見込みの算定方法	P. 11
10.	分別収集を実施する者に関する基本的な事項 (法第8条第2項第5号)	P. 12
11.	分別収集の用に供する施設の整備に関する事項 (法第8条第2項第6号)	P. 12～15
12.	その他容器包装廃棄物の分別収集の実施に関し重要な 事項	P. 15
	《特記事項》	P. 16
	《各年度ごとの特定分別基準適合物量》	P. 17～18

長生郡市広域市町村圏組合分別収集計画

1. 計画策定の意義

本計画は、容器包装に係る分別収集及び再商品化の促進等に関する法律（以下「容器包装リサイクル法」という。）第8条に基づき一般廃棄物の大宗を占める容器包装廃棄物を分別収集し、及び地域における容器包装廃棄物の3R（リデュース、リユース、リサイクル）を推進し、最終処分量の削減を図る目的で、圏域住民・事業者・行政がそれぞれの役割を明確にし、具体的な推進方策を明らかにするとともに、関係者が一体となって取り組むべき方針を示したものである。

本計画の推進により、容器包装廃棄物の3Rを推進するとともに、最終処分場を始めとする廃棄物処理施設の延命化が図れ、環境と共生する廃棄物循環型社会の形成を図られるものである。

2. 基本的方向

本計画を実施するに当たって基本的方向を以下に示す。

長生郡市広域市町村圏組合を構成する茂原市、一宮町、睦沢町、長生村、白子町、長柄町及び長南町が協力し、ごみの減量化に努め、またリサイクルを促進する。

収集及び中間処理は、長生郡市広域市町村圏組合で行う。

3. 計画期間

本計画の計画期間は、令和5年4月を始期とする5年間とし、3年ごとに改定する。

4. 対象品目

本計画は、容器包装廃棄物のうち、アルミ製容器、スチール製容器、ガラス製容器（無色、茶色、その他）、飲料用紙製容器、段ボール、その他の紙製容器包装、ペットボトルを対象とする。

5. 各年度における容器包装廃棄物の排出量の見込み（法第8条第2項第1号）

	令和5年	令和6年	令和7年	令和8年	令和9年
組合	10,414t	10,324t	10,235t	10,151t	10,067t
茂原市	6,934t	6,870t	6,807t	6,744t	6,682t
一宮町	828t	813t	797t	783t	768t
睦沢町	384t	385t	385t	386t	387t
長生村	751t	761t	770t	780t	790t
白子町	634t	613t	593t	574t	555t
長柄町	510t	517t	525t	533t	541t
長南町	373t	365t	358t	351t	344t

6. 容器包装廃棄物の排出の抑制を促進するための方策に関する事項（法第8条第2項第2号）

容器包装廃棄物の排出抑制のため以下の方策を実施する。なお、実施にあたっては圏域住民・事業者・再生業者等がそれぞれの立場から役割を分担し、相互に協力・連携を図る。

①有料化によるごみの減量

指定ごみ袋（可燃ごみ）による有料化を継続することによりごみの減量化を図る。

②環境教育、啓発活動の充実

全世帯を対象に「ごみと資源の分け方・出し方」を配布。

小学生や希望団体にごみ処理施設の見学会、副読本やビデオ等を活用し、ごみの排出量の増大、最終処分場の逼迫、ごみ処理に要する経費等ごみ処理の状況、発電・売電及び温水センター（プール・浴場）への給湯等サーマルリサイクルについての環境教育・啓発を行い、認識を深めてもらう。

また、環境衛生に対する意識の向上、ごみ問題への啓発普及のため環境衛生月間（6月）に合わせ、小学生を対象に環境衛生作品展を開催し、ポスターと標語を募集する。

さらに、ごみ減量学習会の実施及びホームページや広報を利用して、ごみ排出抑制、分別排出、再生利用の意義及び効果、ごみの適正な出し方に関する啓発活動に積極的に取り組む。

③3R推進

圏域住民に買い物袋（エコバック）持参の普及に繋がるような情報提供を行い、スーパーマーケット等小売店でのレジ袋削減、包装の簡易化を推進する。

また、リターナブル容器や再生資源を原材料として利用した製品の積極的な利用を推進する。

7. 分別収集をするものとした容器包装廃棄物の種類及び当該容器包装廃棄物の収集に係る分別の区分（法第8条第2項第3号）

分別収集をする容器包装廃棄物の種類を下表左欄、収集に係る分別の区分を下表右欄のとおりとする。

分別収集する容器包装の種類		収集に係る分別の区分	
主としてスチール製の容器包装 主としてアルミ製の容器包装		缶	実施中
主として ガラス製の 容器包装	無色のガラス製容器	とうめいビン	実施中
	茶色のガラス製容器	ちゃ色ビン	実施中
	その他のガラス製容器	その他の色ビン	実施中
主として紙製の容器包装であって飲料を充てんするためのもの (原材料としてアルミニウムが利用されているものを除く)		紙パック	実施中
主として段ボール製の容器		段ボール	実施中
主として紙製の容器包装であって上記以外のもの		その他の紙製容器包装	実施中
主としてポリエチレンテレフタレート（PET）製の容器であって飲料又は醤油を充てんするためのもの		ペットボトル	実施中

分別の区分と実施時期

No.	収集に係る分別の区分	分別収集する容器包装廃棄物の種類	令和				
			5	6	7	8	9
1	缶	スチール製容器					
		アルミ製容器					
2	とうめいビン	無色のガラス製容器					
3	ちゃ色ビン	茶色のガラス製容器					
4	その他の色ビン	その他の色のガラス製容器					
5	紙パック	飲料用紙製容器					
6	段ボール	段ボール					
7	その他の紙製容器包装	その他の紙製容器包装					
8	ペットボトル	ペットボトル					

8. 各年度において得られる分別基準適合物の特定分別基準適合物ごとの量及び容器包装リサイクル法第2条第6項に規定する主務省令で定める物の量の見込み（法第8条第2項第4号）

	令和5年		令和6年		令和7年		令和8年		令和9年	
主としてスチール製の容器	220t		222t		225t		227t		230t	
主としてアルミ製の容器	108t		109t		110t		112t		113t	
無色のガラス製容器	(合計) 319t		(合計) 316t		(合計) 313t		(合計) 310t		(合計) 308t	
	(引渡) 0t	(独自) 319t	(引渡) 0t	(独自) 316t	(引渡) 0t	(独自) 313t	(引渡) 0t	(独自) 310t	(引渡) 0t	(独自) 308t
茶色のガラス製容器	(合計) 301t		(合計) 300t		(合計) 297t		(合計) 295t		(合計) 294t	
	(引渡) 0t	(独自) 301t	(引渡) 0t	(独自) 300t	(引渡) 0t	(独自) 297t	(引渡) 0t	(独自) 295t	(引渡) 0t	(独自) 294t
その他の色のガラス製容器	(合計) 164t		(合計) 163t		(合計) 162t		(合計) 161t		(合計) 160t	
	(引渡) 150t	(独自) 14t	(引渡) 149t	(独自) 14t	(引渡) 148t	(独自) 14t	(引渡) 147t	(独自) 14t	(引渡) 146t	(独自) 14t
主として紙製の容器であって飲料を充てんするためのもの（原材料としてアルミニウムが利用されているものを除く。）	16.2t		16.5t		16.7t		17.0t		17.3t	
主として段ボール製の容器	932t		939t		946t		954t		961t	
主として紙製の容器包装であって上記以外のもの	(合計) 1.4t		(合計) 1.4t		(合計) 1.4t		(合計) 1.4t		(合計) 1.4t	
	(引渡) 0t	(独自) 1.4t	(引渡) 0t	(独自) 1.4t	(引渡) 0t	(独自) 1.4t	(引渡) 0t	(独自) 1.4t	(引渡) 0t	(独自) 1.4t
主としてポリエチレンテレフタレート（PET）製の容器であって飲料又はしょうゆその他主務大臣が定める商品を充てんするためのもの	(合計) 311t		(合計) 300t		(合計) 289t		(合計) 279t		(合計) 269t	
	(引渡) 0t	(独自) 311t	(引渡) 0t	(独自) 300t	(引渡) 0t	(独自) 289t	(引渡) 0t	(独自) 279t	(引渡) 0t	(独自) 269t
主としてプラスチック製の容器包装であって上記以外のもの	(合計) 0t		(合計) 0t		(合計) 0t		(合計) 0t		(合計) 0t	
	(引渡) 0t	(独自) 0t	(引渡) 0t	(独自) 0t	(引渡) 0t	(独自) 0t	(引渡) 0t	(独自) 0t	(引渡) 0t	(独自) 0t
(うち白色トレイ)	(合計) 0t		(合計) 0t		(合計) 0t		(合計) 0t		(合計) 0t	
	(引渡) 0t	(独自) 0t	(引渡) 0t	(独自) 0t	(引渡) 0t	(独自) 0t	(引渡) 0t	(独自) 0t	(引渡) 0t	(独自) 0t

市町村別、分別基準適合物の特定分別基準適合物ごとの量及び容器包装リサイクル法第2条
第6項に規定する主務省令で定める物の量の見込み（法第8条第2項第4号）

茂原市

	令和5年		令和6年		令和7年		令和8年		令和9年	
主としてスチール製の容器	160t		161t		162t		163t		165t	
主としてアルミ製の容器	68t		69t		69t		70t		71t	
無色のガラス製容器	(合計) 218t		(合計) 214t		(合計) 211t		(合計) 207t		(合計) 204t	
	(引渡) 0t	(独自) 218t	(引渡) 0t	(独自) 214t	(引渡) 0t	(独自) 211t	(引渡) 0t	(独自) 207t	(引渡) 0t	(独自) 204t
茶色のガラス製容器	(合計) 207t		(合計) 204t		(合計) 200t		(合計) 197t		(合計) 194t	
	(引渡) 0t	(独自) 207t	(引渡) 0t	(独自) 204t	(引渡) 0t	(独自) 200t	(引渡) 0t	(独自) 197t	(引渡) 0t	(独自) 194t
その他の色のガラス製容器	(合計) 112t		(合計) 110t		(合計) 109t		(合計) 107t		(合計) 105t	
	(引渡) 104t	(独自) 8t	(引渡) 102t	(独自) 8t	(引渡) 101t	(独自) 8t	(引渡) 99t	(独自) 8t	(引渡) 97t	(独自) 8t
主として紙製の容器であって飲料を充てんするためのもの（原材料としてアルミニウムが利用されているものを除く。）	12.1t		12.0t		12.0t		11.9t		11.8t	
主として段ボール製の容器	683t		686t		689t		691t		694t	
主として紙製の容器包装であって上記以外のもの	(合計) 0.4t		(合計) 0.4t		(合計) 0.4t		(合計) 0.4t		(合計) 0.4t	
	(引渡) 0.0t	(独自) 0.4t	(引渡) 0.0t	(独自) 0.4t	(引渡) 0.0t	(独自) 0.4t	(引渡) 0.0t	(独自) 0.4t	(引渡) 0.0t	(独自) 0.4t
主としてポリエチレンテレフタレート（PET）製の容器であって飲料又はしょうゆその他主務大臣が定める商品を充てんするためのもの	(合計) 210t		(合計) 201t		(合計) 193t		(合計) 185t		(合計) 177t	
	(引渡) 0t	(独自) 210t	(引渡) 0t	(独自) 201t	(引渡) 0t	(独自) 193t	(引渡) 0t	(独自) 185t	(引渡) 0t	(独自) 177t
主としてプラスチック製の容器包装であって上記以外のもの	(合計) 0t		(合計) 0t		(合計) 0t		(合計) 0t		(合計) 0t	
	(引渡) 0t	(独自) 0t	(引渡) 0t	(独自) 0t	(引渡) 0t	(独自) 0t	(引渡) 0t	(独自) 0t	(引渡) 0t	(独自) 0t
(うち白色トレイ)	(合計) 0t		(合計) 0t		(合計) 0t		(合計) 0t		(合計) 0t	
	(引渡) 0t	(独自) 0t	(引渡) 0t	(独自) 0t	(引渡) 0t	(独自) 0t	(引渡) 0t	(独自) 0t	(引渡) 0t	(独自) 0t

市町村別、分別基準適合物の特定分別基準適合物ごとの量及び容器包装リサイクル法第2条
第6項に規定する主務省令で定める物の量の見込み（法第8条第2項第4号）

一宮町

	令和5年		令和6年		令和7年		令和8年		令和9年	
主としてスチール製の容器	17t		18t		19t		19t		19t	
主としてアルミ製の容器	8t		8t		8t		8t		8t	
無色のガラス製容器	(合計) 27t		(合計) 27t		(合計) 28t		(合計) 29t		(合計) 30t	
	(引渡) 0t	(独自処理) 27t	(引渡) 0t	(独自処理) 27t	(引渡) 0t	(独自処理) 28t	(引渡) 0t	(独自処理) 29t	(引渡) 0t	(独自処理) 30t
茶色のガラス製容器	(合計) 25t		(合計) 26t		(合計) 27t		(合計) 28t		(合計) 29t	
	(引渡) 0t	(独自処理) 25t	(引渡) 0t	(独自処理) 26t	(引渡) 0t	(独自処理) 27t	(引渡) 0t	(独自処理) 28t	(引渡) 0t	(独自処理) 29t
その他の色のガラス製容器	(合計) 13t		(合計) 14t		(合計) 14t		(合計) 14t		(合計) 15t	
	(引渡) 12t	(独自処理) 1t	(引渡) 13t	(独自処理) 1t	(引渡) 13t	(独自処理) 1t	(引渡) 13t	(独自処理) 1t	(引渡) 14t	(独自処理) 1t
主として紙製の容器であって飲料を充てんするためのもの（原材料としてアルミニウムが利用されているものを除く。）	1.2t		1.2t		1.3t		1.4t		1.4t	
主として段ボール製の容器	77t		78t		80t		81t		83t	
主として紙製の容器包装であって上記以外のもの	(合計) 0.2t		(合計) 0.2t		(合計) 0.2t		(合計) 0.2t		(合計) 0.2t	
	(引渡) 0.0t	(独自処理) 0.2t	(引渡) 0.0t	(独自処理) 0.2t	(引渡) 0.0t	(独自処理) 0.2t	(引渡) 0.0t	(独自処理) 0.2t	(引渡) 0.0t	(独自処理) 0.2t
主としてポリエチレンテレフタレート（PET）製の容器であって飲料又はしょうゆその他主務大臣が定める商品を充てんするためのもの	(合計) 22t		(合計) 21t		(合計) 20t		(合計) 19t		(合計) 19t	
	(引渡) 0t	(独自処理) 22t	(引渡) 0t	(独自処理) 21t	(引渡) 0t	(独自処理) 20t	(引渡) 0t	(独自処理) 19t	(引渡) 0t	(独自処理) 19t
主としてプラスチック製の容器包装であって上記以外のもの	(合計) 0t		(合計) 0t		(合計) 0t		(合計) 0t		(合計) 0t	
	(引渡) 0t	(独自処理) 0t	(引渡) 0t	(独自処理) 0t	(引渡) 0t	(独自処理) 0t	(引渡) 0t	(独自処理) 0t	(引渡) 0t	(独自処理) 0t
(うち白色トレイ)	(合計) 0t		(合計) 0t		(合計) 0t		(合計) 0t		(合計) 0t	
	(引渡) 0t	(独自処理) 0t	(引渡) 0t	(独自処理) 0t	(引渡) 0t	(独自処理) 0t	(引渡) 0t	(独自処理) 0t	(引渡) 0t	(独自処理) 0t

市町村別、分別基準適合物の特定分別基準適合物ごとの量及び容器包装リサイクル法第2条
第6項に規定する主務省令で定める物の量の見込み（法第8条第2項第4号）

陸沢町

	令和5年		令和6年		令和7年		令和8年		令和9年	
主としてスチール製の容器	8t		8t		8t		8t		8t	
主としてアルミ製の容器	3t		3t		4t		4t		4t	
無色のガラス製容器	(合計) 12t		(合計) 12t		(合計) 12t		(合計) 12t		(合計) 12t	
	(引渡) 0t	(独自) 12t	(引渡) 0t	(独自) 12t	(引渡) 0t	(独自) 12t	(引渡) 0t	(独自) 12t	(引渡) 0t	(独自) 12t
茶色のガラス製容器	(合計) 11t		(合計) 11t		(合計) 11t		(合計) 11t		(合計) 11t	
	(引渡) 0t	(独自) 11t	(引渡) 0t	(独自) 11t	(引渡) 0t	(独自) 11t	(引渡) 0t	(独自) 11t	(引渡) 0t	(独自) 11t
その他の色のガラス製容器	(合計) 6t		(合計) 6t		(合計) 6t		(合計) 7t		(合計) 7t	
	(引渡) 5t	(独自) 1t	(引渡) 5t	(独自) 1t	(引渡) 5t	(独自) 1t	(引渡) 6t	(独自) 1t	(引渡) 6t	(独自) 1t
主として紙製の容器であって飲料を充てんするためのもの（原材料としてアルミニウムが利用されているものを除く。）	0.4t		0.5t		0.5t		0.5t		0.5t	
主として段ボール製の容器	27t		26t		25t		25t		24t	
主として紙製の容器包装であって上記以外のもの	(合計) 0.1t		(合計) 0.1t		(合計) 0.1t		(合計) 0.1t		(合計) 0.1t	
	(引渡) 0.0t	(独自) 0.1t	(引渡) 0.0t	(独自) 0.1t	(引渡) 0.0t	(独自) 0.1t	(引渡) 0.0t	(独自) 0.1t	(引渡) 0.0t	(独自) 0.1t
主としてポリエチレンテレフタレート（PET）製の容器であって飲料又はしょうゆその他主務大臣が定める商品を充てんするためのもの	(合計) 11t		(合計) 11t		(合計) 10t		(合計) 10t		(合計) 10t	
	(引渡) 0t	(独自) 11t	(引渡) 0t	(独自) 11t	(引渡) 0t	(独自) 10t	(引渡) 0t	(独自) 10t	(引渡) 0t	(独自) 10t
主としてプラスチック製の容器包装であって上記以外のもの	(合計) 0t		(合計) 0t		(合計) 0t		(合計) 0t		(合計) 0t	
	(引渡) 0t	(独自) 0t	(引渡) 0t	(独自) 0t	(引渡) 0t	(独自) 0t	(引渡) 0t	(独自) 0t	(引渡) 0t	(独自) 0t
(うち白色トレイ)	(合計) 0t		(合計) 0t		(合計) 0t		(合計) 0t		(合計) 0t	
	(引渡) 0t	(独自) 0t	(引渡) 0t	(独自) 0t	(引渡) 0t	(独自) 0t	(引渡) 0t	(独自) 0t	(引渡) 0t	(独自) 0t

市町村別、分別基準適合物の特定分別基準適合物ごとの量及び容器包装リサイクル法第2条
第6項に規定する主務省令で定める物の量の見込み（法第8条第2項第4号）

長生村

	令和5年		令和6年		令和7年		令和8年		令和9年	
主としてスチール製の容器	10t		10t		10t		10t		11t	
主としてアルミ製の容器	8t		8t		8t		8t		9t	
無色のガラス製容器	(合計) 17t		(合計) 17t		(合計) 17t		(合計) 17t		(合計) 16t	
	(引渡) 0t	(独自処理) 17t	(引渡) 0t	(独自処理) 17t	(引渡) 0t	(独自処理) 17t	(引渡) 0t	(独自処理) 17t	(引渡) 0t	(独自処理) 16t
茶色のガラス製容器	(合計) 16t		(合計) 16t		(合計) 16t		(合計) 16t		(合計) 16t	
	(引渡) 0t	(独自処理) 16t	(引渡) 0t	(独自処理) 16t	(引渡) 0t	(独自処理) 16t	(引渡) 0t	(独自処理) 16t	(引渡) 0t	(独自処理) 16t
その他の色のガラス製容器	(合計) 9t		(合計) 9t		(合計) 9t		(合計) 9t		(合計) 8t	
	(引渡) 8t	(独自処理) 1t	(引渡) 8t	(独自処理) 1t	(引渡) 8t	(独自処理) 1t	(引渡) 8t	(独自処理) 1t	(引渡) 7t	(独自処理) 1t
主として紙製の容器であって飲料を充てんするためのもの（原材料としてアルミニウムが利用されているものを除く。）	0.7t		0.8t		0.9t		1.1t		1.2t	
主として段ボール製の容器	42t		42t		42t		42t		41t	
主として紙製の容器包装であって上記以外のもの	(合計) 0.1t		(合計) 0.1t		(合計) 0.1t		(合計) 0.1t		(合計) 0.1t	
	(引渡) 0.0t	(独自処理) 0.1t	(引渡) 0.0t	(独自処理) 0.1t	(引渡) 0.0t	(独自処理) 0.1t	(引渡) 0.0t	(独自処理) 0.1t	(引渡) 0.0t	(独自処理) 0.1t
主としてポリエチレンテレフタレート（PET）製の容器であって飲料又はしょうゆその他主務大臣が定める商品を充てんするためのもの	(合計) 19t		(合計) 19t		(合計) 19t		(合計) 19t		(合計) 19t	
	(引渡) 0t	(独自処理) 19t	(引渡) 0t	(独自処理) 19t	(引渡) 0t	(独自処理) 19t	(引渡) 0t	(独自処理) 19t	(引渡) 0t	(独自処理) 19t
主としてプラスチック製の容器包装であって上記以外のもの	(合計) 0t		(合計) 0t		(合計) 0t		(合計) 0t		(合計) 0t	
	(引渡) 0t	(独自処理) 0t	(引渡) 0t	(独自処理) 0t	(引渡) 0t	(独自処理) 0t	(引渡) 0t	(独自処理) 0t	(引渡) 0t	(独自処理) 0t
(うち白色トレイ)	(合計) 0t		(合計) 0t		(合計) 0t		(合計) 0t		(合計) 0t	
	(引渡) 0t	(独自処理) 0t	(引渡) 0t	(独自処理) 0t	(引渡) 0t	(独自処理) 0t	(引渡) 0t	(独自処理) 0t	(引渡) 0t	(独自処理) 0t

市町村別、分別基準適合物の特定分別基準適合物ごとの量及び容器包装リサイクル法第2条
第6項に規定する主務省令で定める物の量の見込み（法第8条第2項第4号）

白子町

	令和5年		令和6年		令和7年		令和8年		令和9年	
主としてスチール製の容器	8t		8t		8t		8t		8t	
主としてアルミ製の容器	7t		7t		7t		7t		6t	
無色のガラス製容器	(合計) 16t		(合計) 16t		(合計) 16t		(合計) 15t		(合計) 15t	
	(引渡) 0t	(独自処理) 16t	(引渡) 0t	(独自処理) 16t	(引渡) 0t	(独自処理) 16t	(引渡) 0t	(独自処理) 15t	(引渡) 0t	(独自処理) 15t
茶色のガラス製容器	(合計) 15t		(合計) 15t		(合計) 15t		(合計) 15t		(合計) 15t	
	(引渡) 0t	(独自処理) 15t	(引渡) 0t	(独自処理) 15t	(引渡) 0t	(独自処理) 15t	(引渡) 0t	(独自処理) 15t	(引渡) 0t	(独自処理) 15t
その他の色のガラス製容器	(合計) 8t		(合計) 8t		(合計) 8t		(合計) 8t		(合計) 8t	
	(引渡) 7t	(独自処理) 1t	(引渡) 7t	(独自処理) 1t	(引渡) 7t	(独自処理) 1t	(引渡) 7t	(独自処理) 1t	(引渡) 7t	(独自処理) 1t
主として紙製の容器であって飲料を充てんするためのもの（原材料としてアルミニウムが利用されているものを除く。）	0.4t		0.4t		0.4t		0.4t		0.4t	
主として段ボール製の容器	30t		30t		30t		30t		30t	
主として紙製の容器包装であって上記以外のもの	(合計) 0.4t		(合計) 0.4t		(合計) 0.4t		(合計) 0.4t		(合計) 0.4t	
	(引渡) 0.0t	(独自処理) 0.4t	(引渡) 0.0t	(独自処理) 0.4t	(引渡) 0.0t	(独自処理) 0.4t	(引渡) 0.0t	(独自処理) 0.4t	(引渡) 0.0t	(独自処理) 0.4t
主としてポリエチレンテレフタレート（PET）製の容器であって飲料又はしょうゆその他主務大臣が定める商品を充てんするためのもの	(合計) 16t		(合計) 15t		(合計) 14t		(合計) 14t		(合計) 13t	
	(引渡) 0t	(独自処理) 16t	(引渡) 0t	(独自処理) 15t	(引渡) 0t	(独自処理) 14t	(引渡) 0t	(独自処理) 14t	(引渡) 0t	(独自処理) 13t
主としてプラスチック製の容器包装であって上記以外のもの	(合計) 0t		(合計) 0t		(合計) 0t		(合計) 0t		(合計) 0t	
	(引渡) 0t	(独自処理) 0t	(引渡) 0t	(独自処理) 0t	(引渡) 0t	(独自処理) 0t	(引渡) 0t	(独自処理) 0t	(引渡) 0t	(独自処理) 0t
(うち白色トレイ)	(合計) 0t		(合計) 0t		(合計) 0t		(合計) 0t		(合計) 0t	
	(引渡) 0t	(独自処理) 0t	(引渡) 0t	(独自処理) 0t	(引渡) 0t	(独自処理) 0t	(引渡) 0t	(独自処理) 0t	(引渡) 0t	(独自処理) 0t

市町村別、分別基準適合物の特定分別基準適合物ごとの量及び容器包装リサイクル法第2条
第6項に規定する主務省令で定める物の量の見込み（法第8条第2項第4号）

長柄町

	令和5年		令和6年		令和7年		令和8年		令和9年	
主としてスチール製の容器	8t		8t		9t		10t		10t	
主としてアルミ製の容器	7t		7t		7t		8t		8t	
無色のガラス製容器	(合計) 14t		(合計) 15t		(合計) 15t		(合計) 16t		(合計) 17t	
	(引渡) 0t	(独自) 14t	(引渡) 0t	(独自) 15t	(引渡) 0t	(独自) 15t	(引渡) 0t	(独自) 16t	(引渡) 0t	(独自) 17t
茶色のガラス製容器	(合計) 13t		(合計) 14t		(合計) 14t		(合計) 15t		(合計) 16t	
	(引渡) 0t	(独自) 13t	(引渡) 0t	(独自) 14t	(引渡) 0t	(独自) 14t	(引渡) 0t	(独自) 15t	(引渡) 0t	(独自) 16t
その他の色のガラス製容器	(合計) 8t		(合計) 8t		(合計) 8t		(合計) 8t		(合計) 9t	
	(引渡) 7t	(独自) 1t	(引渡) 7t	(独自) 1t	(引渡) 7t	(独自) 1t	(引渡) 7t	(独自) 1t	(引渡) 8t	(独自) 1t
主として紙製の容器であって飲料を充てんするためのもの（原材料としてアルミニウムが利用されているものを除く。）	0.5t		0.6t		0.6t		0.6t		0.7t	
主として段ボール製の容器	33t		35t		37t		40t		43t	
主として紙製の容器包装であって上記以外のもの	(合計) 0.1t		(合計) 0.1t		(合計) 0.1t		(合計) 0.1t		(合計) 0.1t	
	(引渡) 0.0t	(独自) 0.1t	(引渡) 0.0t	(独自) 0.1t	(引渡) 0.0t	(独自) 0.1t	(引渡) 0.0t	(独自) 0.1t	(引渡) 0.0t	(独自) 0.1t
主としてポリエチレンテレフタレート（PET）製の容器であって飲料又はしょうゆその他主務大臣が定める商品を充てんするためのもの	(合計) 14t		(合計) 15t		(合計) 15t		(合計) 15t		(合計) 15t	
	(引渡) 0t	(独自) 14t	(引渡) 0t	(独自) 15t	(引渡) 0t	(独自) 15t	(引渡) 0t	(独自) 15t	(引渡) 0t	(独自) 15t
主としてプラスチック製の容器包装であって上記以外のもの	(合計) 0t		(合計) 0t		(合計) 0t		(合計) 0t		(合計) 0t	
	(引渡) 0t	(独自) 0t	(引渡) 0t	(独自) 0t	(引渡) 0t	(独自) 0t	(引渡) 0t	(独自) 0t	(引渡) 0t	(独自) 0t
(うち白色トレイ)	(合計) 0t		(合計) 0t		(合計) 0t		(合計) 0t		(合計) 0t	
	(引渡) 0t	(独自) 0t	(引渡) 0t	(独自) 0t	(引渡) 0t	(独自) 0t	(引渡) 0t	(独自) 0t	(引渡) 0t	(独自) 0t

市町村別、分別基準適合物の特定分別基準適合物ごとの量及び容器包装リサイクル法第2条
第6項に規定する主務省令で定める物の量の見込み（法第8条第2項第4号）

長南町

	令和5年		令和6年		令和7年		令和8年		令和9年	
主としてスチール製の容器	9t		9t		9t		9t		9t	
主としてアルミ製の容器	7t		7t		7t		7t		7t	
無色のガラス製容器	(合計) 15t		(合計) 15t		(合計) 14t		(合計) 14t		(合計) 14t	
	(引渡) 0t	(独自) 15t	(引渡) 0t	(独自) 15t	(引渡) 0t	(独自) 14t	(引渡) 0t	(独自) 14t	(引渡) 0t	(独自) 14t
茶色のガラス製容器	(合計) 14t		(合計) 14t		(合計) 14t		(合計) 13t		(合計) 13t	
	(引渡) 0t	(独自) 14t	(引渡) 0t	(独自) 14t	(引渡) 0t	(独自) 14t	(引渡) 0t	(独自) 13t	(引渡) 0t	(独自) 13t
その他の色のガラス製容器	(合計) 8t		(合計) 8t		(合計) 8t		(合計) 8t		(合計) 8t	
	(引渡) 7t	(独自) 1t	(引渡) 7t	(独自) 1t	(引渡) 7t	(独自) 1t	(引渡) 7t	(独自) 1t	(引渡) 7t	(独自) 1t
主として紙製の容器であって飲料を充てんするためのもの（原材料としてアルミニウムが利用されているものを除く。）	0.9t		1.0t		1.0t		1.1t		1.3t	
主として段ボール製の容器	40t		42t		43t		45t		46t	
主として紙製の容器包装であって上記以外のもの	(合計) 0.1t		(合計) 0.1t		(合計) 0.1t		(合計) 0.1t		(合計) 0.1t	
	(引渡) 0.0t	(独自) 0.1t	(引渡) 0.0t	(独自) 0.1t	(引渡) 0.0t	(独自) 0.1t	(引渡) 0.0t	(独自) 0.1t	(引渡) 0.0t	(独自) 0.1t
主としてポリエチレンテレフタレート（PET）製の容器であって飲料又はしょうゆその他主務大臣が定める商品を充てんするためのもの	(合計) 19t		(合計) 18t		(合計) 18t		(合計) 17t		(合計) 16t	
	(引渡) 0t	(独自) 19t	(引渡) 0t	(独自) 18t	(引渡) 0t	(独自) 18t	(引渡) 0t	(独自) 17t	(引渡) 0t	(独自) 16t
主としてプラスチック製の容器包装であって上記以外のもの	(合計) 0t		(合計) 0t		(合計) 0t		(合計) 0t		(合計) 0t	
	(引渡) 0t	(独自) 0t	(引渡) 0t	(独自) 0t	(引渡) 0t	(独自) 0t	(引渡) 0t	(独自) 0t	(引渡) 0t	(独自) 0t
(うち白色トレイ)	(合計) 0t		(合計) 0t		(合計) 0t		(合計) 0t		(合計) 0t	
	(引渡) 0t	(独自) 0t	(引渡) 0t	(独自) 0t	(引渡) 0t	(独自) 0t	(引渡) 0t	(独自) 0t	(引渡) 0t	(独自) 0t

9. 各年度において得られる分別基準適合物の特定分別基準適合物ごとの量及び容器包装リサイクル法第2条第6項に規定する主務省令で定める物の量の見込みの算定方法

特定分別基準適合物ごとの量及び容器包装リサイクル法第2条第6項に規定する主務省令で定める物の量の見込み

= 各市町村一人当たりの年間搬出量（過去3年または5年の平均値、又は直近年度のどちらか実態に合った変動率から導きだいた数值）×人口

ただし、その他紙製容器包装については、極小値のため過去3年一人当たりの年間排出量の平均値を使用し、変動率は1とした。

各市町村ごとの推定人口及び人口変動率を次のとおりを設定した。 人口：(人)

	茂原市	一宮町	睦沢町	長生村	白子町	長柄町	長南町	合計
令和5年度	87,675	11,966	6,690	13,687	10,292	7,113	7,224	144,647
令和6年度	87,436	11,843	6,603	13,561	10,031	7,231	7,048	143,753
令和7年度	87,195	11,718	6,514	13,437	9,769	7,348	6,872	142,853
令和8年度	86,804	11,657	6,454	13,281	9,633	7,309	6,696	141,834
令和9年度	86,413	11,596	6,394	13,125	9,497	7,270	6,520	140,815
人口変動率	0.9973	0.9900	0.9873	0.9910	0.9759	1.0177	0.9768	0.9939

また、各市町村一人当たりの年間搬出量の変動率は、次のとおりを設定した。

	茂原市	一宮町	睦沢町	長生村	白子町	長柄町	長南町		
スチール製容器	1.010	1.035	1.025	1.027	1.016	1.039	1.027	過去3年間の平均値	
アルミ製容器	1.010	1.035	1.025	1.027	1.016	1.039	1.027	過去3年間の平均値	
透明ビン	カレット	0.986	1.143	1.016	1.000	1.018	1.026	1.011	過去3年間の平均値
	リターナブルビン								
茶色ビン	カレット	0.986	1.143	1.016	1.000	1.018	1.026	1.011	過去3年間の平均値
	リターナブルビン								
その他ビン	カレット	0.986	1.143	1.016	1.000	1.018	1.026	1.011	過去3年間の平均値
	リターナブルビン								
紙製容器	0.997	1.061	1.041	1.147	1.170	1.058	1.121	過去5年間の平均値	
段ボール	1.007	1.030	0.981	1.004	1.024	1.054	1.058	過去5年間の平均値	
その他紙製容器包装	1	1	1	1	1	1	1		
ペットボトル	0.962	0.968	0.984	1.001	0.979	0.988	0.992	過去3年間の平均値	

10. 分別収集を実施する者に関する基本的な事項（法第8条第2項第5号）

分別収集は、現行の収集体制を継続して行う。

なお、現在自治会や各種団体、学校等による集団回収が行われているものについては、引き続きこれらの団体が分別収集を実施することとする。

容器包装廃棄物の種類		収集に係る 分別の区分	収集・方法	選 別 保 管
缶	スチール製容器	缶類として混合	民間委託による定期ステーション収集 茂原市2回/月 町村部1回/月	組合
	アルミ製容器			組合
無色のガラス製容器		とうめいビン		民間委託
茶色のガラス製容器		ちゃ色ビン		組合
その他の色のガラス製容器		その他の色ビン		
飲料用紙製容器		紙パック		民間委託
段ボール		段ボール		民間委託
その他の紙製容器包装		その他紙製容器包装		民間委託
ペットボトル		ペットボトル		組合

11. 分別収集の用に供する施設の整備に関する事項（法第8条第2項第6号）

分別収集の用に供する施設の整備については、下表のとおり。

分別収集する容器 包装廃棄物の種類	収集に係る 分別の区分	収集容器	収集車	中間処理
スチール製容器	缶類	専用ポリエチレン製ネット袋（青） なお、スプレー缶・カセットボンベは（黄）	2t平ボディ車	環境衛生センター
アルミ製容器				
無色のガラス製容器	とうめいビン	コンテナボックス	2t平ボディ車	
茶色のガラス製容器	ちゃ色ビン			
その他の色のガラス製容器	その他の色ビン			
飲料用紙製容器	紙パック	縛る	1.5t又は2t平ボディ車	
段ボール	段ボール			
その他の紙製容器包装	紙製容器包装			
ペットボトル	ペットボトル	専用ポリエチレン製ネット袋（緑）	2t平ボディ車	

施設の種類	対象とする容器包装廃棄物等の種類、量等	施設の仕様（形状、形式、能力、数量等）及び整備計画	管理主体等	参 考 欄 （現有施設状況）
【 排 出 段 階 】				
1-1 排出容器 専用ポリエチレン製ネット袋 (青)	a. 缶類（アルミ缶・スチール缶混合）	（仕様） 材質：ポリエチレン サイズ：巾70cm×長さ100cm 目合2mm 数量：1集積所あたり 2～10袋 （整備） ・平成9年度に種類標示製作	組合	・缶類として混合収集 ・平成10年度より分別区分を資源ごみと変更
1-2 排出容器 専用ポリエチレン製ネット袋 (黄)	b. 缶類（スプレー缶・カセットボンベ）	（仕様） 材質：ポリエチレン サイズ：巾70cm×長さ100cm 目合2mm 数量：1集積所あたり 2～10袋 （整備） ・平成28年度に種類標示製作	組合	・平成29年度より分別区分を資源ごみと変更
1-3 排出容器 コンテナボックス (青)	c. びん類（無色、茶、その他分別）3種類	（仕様） 材質：合成樹脂性 容量：46.5l 数量：1集積所あたり 3～9箱 1種類1～3箱 （整備） ・平成9年度に色標示製作	組合	・びん類として3色分別収集 ・平成10年度より分別区分を資源ごみと変更
1-4 排出容器 専用ポリエチレン製ネット袋 (緑)	d. ペットボトル	（仕様） 材質：ポリエチレン サイズ：巾95cm×長さ105cm 目合5mm 数量：1集積所あたり 1～5袋 （整備） ・平成9年度に種類標示製作	組合	・ペットボトルとして分別収集 ・平成10年度より分別区分を資源ごみと変更
1-5 排出容器 特になし	e. 紙パック f. 段ボール g. その他の紙製容器	（整備） ・従来どおり品目別に縛り排出	組合	・資源ごみとして新聞、雑誌、段ボール、その他の紙製容器、紙パック、衣類を収集
2. 集積場所	a～g	・従来の集積場所の利用	構成市 町村	従来の集積場所と同様の扱い

施設の種類	対象とする容器包装廃棄物等の種類、量等	施設の仕様（形状、形式、能力、数量等）及び整備計画	管理主体等	参 考 欄 （現有施設状況）
【運搬段階】				
1-1 専用車両 缶類、びん類、ペットボトル回収用トラック	a. 缶類（アルミ缶・スチール缶混合） b. 缶類（スプレー缶・カセットボンベ） c. びん類（無色、茶、その他分別）3種類 d. ペットボトル	（仕様） 形式： 2 t 車平ボディ 数量： 9 台による缶類、びん類、ペットボトルの混合収集 （整備） 平成10年度 合計9台 （2 t 平ボディ）	組合	・缶類、びん類、ペットボトルは資源ごみとして平ボディ車により混合収集
1-2 専用車両 紙類回収用トラック	e. 紙パック f. 段ボール g. その他の紙製容器	（仕様） 形式： 1. 5 t 車平ボディ 数量： 7 台による紙類収集 （整備） 平成10年度 合計7台 （1. 5 t 平ボディ）	組合	・紙類として平ボディ車により収集
【中間処理段階】				
1-1 再生施設 選別及び圧縮設備	a. 缶類（アルミ缶・スチール缶分別） b. 缶類（スプレー缶・カセットボンベ）	（仕様） 主要機器：ベルトコンベア 磁選機 アルミ選別機 圧縮機 能力：スチール 4. 0 t / h アルミ 0. 4 t / h （整備） 平成8年度から供用開始	組合	
1-2 ストックヤード	a. 缶類（アルミ缶・スチール缶分別） b. 缶類（スプレー缶・カセットボンベ）	（仕様） 圧縮形成品貯留場 形状： 処理場建物内 102 m ² （整備） 平成8年度から供用開始	組合	

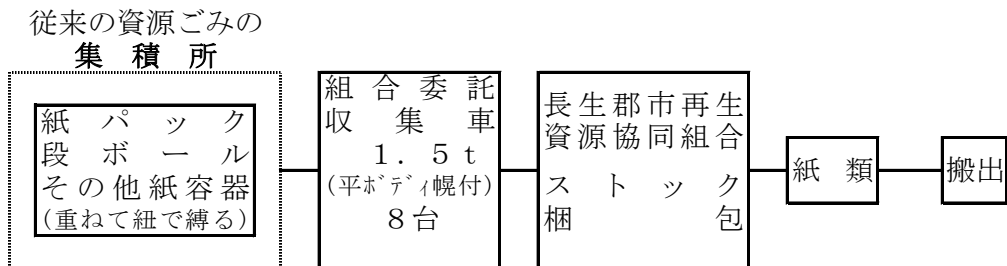
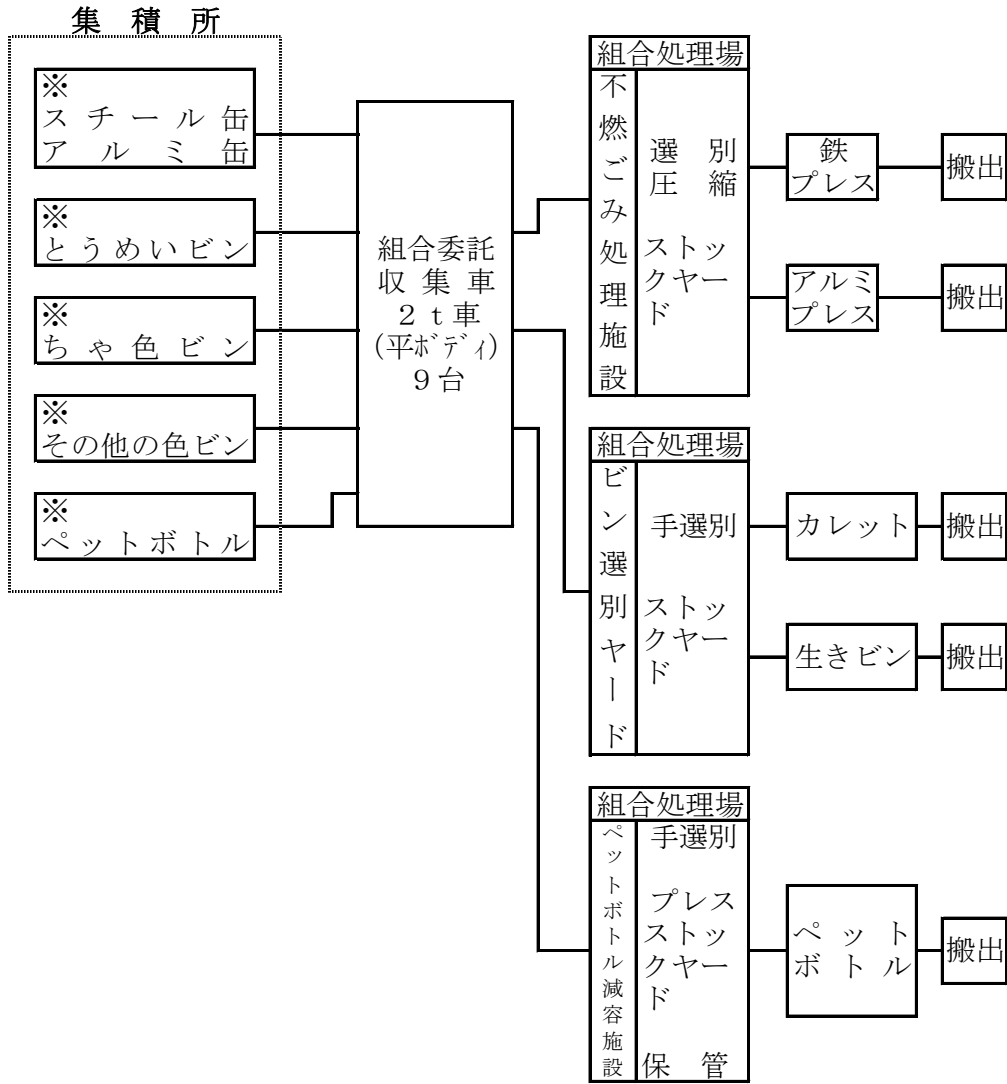
施設の種類	対象とする容器包装廃棄物等の種類、量等	施設の仕様（形状、形式、能力、数量等）及び整備計画	管理主体等	参 考 欄 （現有施設状況）
	c. びん類（無色、茶、その他分別） 3種類	・組合環境衛生センター内のビン選別ヤードを使用し3色に分別。又リターナブルビンとして引き取り可能なびんを選別 面積： 32.5 m ²	組合	
2-1 再生施設	d. ペットボトル	（仕様） 主要機器：ベルトコンベア キャップ除去装置 圧縮機 ジブクレーン 能 力：ペットボトル 500kg/h （整備） 平成17年度から供用開始	組合	
2-2ストックヤード	d. ペットボトル	（仕様） 圧縮形成品貯留場 形状：資源ごみ選別施設内 80 m ²	組合	

12. その他容器包装廃棄物の分別収集の実施に関し重要な事項

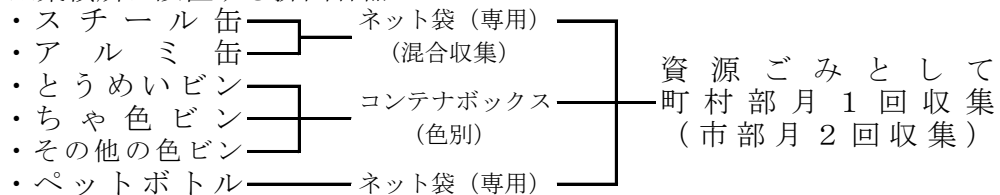
- ・住民等の意見や要望を反映させ、容器包装廃棄物の分別収集を円滑かつ効率的に進めていくため、廃棄物減量等推進審議会で審議し、推進体制を整備する。
- ・組合及び構成市町村の広報活動を通じて、住民に分別収集の啓発を行っていく。また、自治会、学校、各種団体、事業者等による集団回収や店頭回収を促進するように指導する。
- ・毎年度、分別収集計画記載事項の実績を確認、記録し、3年後の計画改定時には、その記録を基に事後評価を行うこととする。

容器包装廃棄物のフロー

長生郡市広域市町村圏組合における容器包装廃棄物に係わる分別排出と収集・処理のフローは下図のとおり。



※集積所に設置する排出容器



特定分別基準適合物量

令和5年度用

単位:t

項目	組合合計	茂原市	一宮町	睦沢町	長生村	白子町	長柄町	長南町
スチール缶	220	160	17	8	10	8	8	9
アルミ缶	108	68	8	3	8	7	7	7
無色びん	319	218	27	12	17	16	14	15
茶色びん	301	207	25	11	16	15	13	14
その他びん	164	112	13	6	9	8	8	8
紙パック	16.2	12.1	1	0.4	0.7	0.4	0.5	0.9
段ボール	932	683	77	27	42	30	33	40
その他紙容器	1.4	0.4	0.2	0.1	0.1	0.4	0.1	0.1
ペットボトル	311	210	22	11	19	16	14	19
その他のプラ容器	—	—	—	—	—	—	—	—
合計	2,373	1,671	190.4	78.5	121.8	100.8	97.6	113

令和6年度用

単位:t

項目	組合合計	茂原市	一宮町	睦沢町	長生村	白子町	長柄町	長南町
スチール缶	222	161	18	8	10	8	8	9
アルミ缶	109	69	8	3	8	7	7	7
無色びん	316	214	27	12	17	16	15	15
茶色びん	300	204	26	11	16	15	14	14
その他びん	163	110	14	6	9	8	8	8
紙パック	16.5	12	1.2	0.5	0.8	0.4	0.6	1
段ボール	939	686	78	26	42	30	35	42
その他紙容器	1.4	0.4	0.2	0.1	0.1	0.4	0.1	0.1
ペットボトル	300	201	21	11	19	15	15	18
その他のプラ容器	—	—	—	—	—	—	—	—
合計	2,367	1,657	193.4	77.6	121.9	99.8	102.7	114.1

令和7年度用

単位:t

項目	組合合計	茂原市	一宮町	睦沢町	長生村	白子町	長柄町	長南町
スチール缶	225	162	19	8	10	8	9	9
アルミ缶	110	69	8	4	8	7	7	7
無色びん	313	211	28	12	17	16	15	14
茶色びん	297	200	27	11	16	15	14	14
その他びん	162	109	14	6	9	8	8	8
紙パック	16.7	12	1.3	0.5	0.9	0.4	0.6	1
段ボール	946	689	80	25	42	30	37	43
その他紙容器	1.4	0.4	0.2	0.1	0.1	0.4	0.1	0.1
ペットボトル	289	193	20	10	19	14	15	18
その他のプラ容器	—	—	—	—	—	—	—	—
合計	2,360	1,645	197.5	76.6	122	98.8	105.7	114.1

令和8年度用

単位:t

項目	組合合計	茂原市	一宮町	睦沢町	長生村	白子町	長柄町	長南町
スチール缶	227	163	19	8	10	8	10	9
アルミ缶	112	70	8	4	8	7	8	7
無色びん	310	207	29	12	17	15	16	14
茶色びん	295	197	28	11	16	15	15	13
その他びん	161	107	14	7	9	8	8	8
紙パック	17	11.9	1.4	0.5	1.1	0.4	0.6	1.1
段ボール	954	691	81	25	42	30	40	45
その他紙容器	1.4	0.4	0.2	0.1	0.1	0.4	0.1	0.1
ペットボトル	279	185	19	10	19	14	15	17
その他のプラ容器	—	—	—	—	—	—	—	—
合計	2,356	1,632	199.6	77.6	122.2	97.8	112.7	114.2

令和9年度用

単位:t

項目	組合合計	茂原市	一宮町	睦沢町	長生村	白子町	長柄町	長南町
スチール缶	230	165	19	8	11	8	10	9
アルミ缶	113	71	8	4	9	6	8	7
無色びん	308	204	30	12	16	15	17	14
茶色びん	294	194	29	11	16	15	16	13
その他びん	160	105	15	7	8	8	9	8
紙パック	17.3	11.8	1.4	0.5	1.2	0.4	0.7	1.3
段ボール	961	694	83	24	41	30	43	46
その他紙容器	1.4	0.4	0.2	0.1	0.1	0.4	0.1	0.1
ペットボトル	269	177	19	10	19	13	15	16
その他のプラ容器	—	—	—	—	—	—	—	—
合計	2,354	1,622	204.6	76.6	121.3	95.8	118.8	114.4