

## 第9期 長生郡市広域市町村圏組合分別収集計画

令和元年6月

## 目 次

1. 計画策定の意義 . . . . . P. 1
2. 基本的方向 . . . . . P. 1
3. 計画期間 . . . . . P. 1
4. 対象品目 . . . . . P. 1
5. 各年度における容器包装廃棄物の排出量の見込み  
(法第8条第2項第1号) . . . . . P. 1
6. 容器包装廃棄物の排出の抑制の促進するための方策に関  
する事項 (法第8条第2項第2号) . . . . . P. 2
7. 分別収集をするものとした容器包装廃棄物の種類及び  
当該容器包装廃棄物の収集に係る分別の区分  
(法第8条第2項第3号) . . . . . P. 2
8. 各年度において得られる分別基準適合物の特定分別基準  
適合物ごとの量及び容器包装リサイクル法第2条第6項  
に規定する主務省令で定める物の量の見込み  
(法第8条第2項第4号) . . . . . P. 3～10
9. 各年度において得られる分別基準適合物の特定分別基準  
適合物ごとの量及び容器包装リサイクル法第2条第6項  
に規定する主務省令で定める物の量の見込みの算定方法 . . . P. 11
10. 分別収集を実施する者に関する基本的な事項  
(法第8条第2項第5号) . . . . . P. 12
11. 分別収集の用に供する施設の整備に関する事項  
(法第8条第2項第6号) . . . . . P. 12～15
12. その他容器包装廃棄物の分別収集の実施に関し重要な  
事項 (法第8条第2項第7号) . . . . . P. 15
- 《特記事項》 . . . . . P. 16
- 《各年度ごとの特定分別基準適合物量》 . . . . . P. 17～18

# 長生郡市広域市町村圏組合分別収集計画

## 1. 計画策定の意義

本計画は、容器包装に係る分別収集及び再商品化の促進等に関する法律（以下「容器包装リサイクル法」という。）第8条に基づき一般廃棄物の大宗を占める容器包装廃棄物を分別収集し、及び地域における容器包装廃棄物の3R（リデュース、リユース、リサイクル）を推進し、最終処分量の削減を図る目的で、圏域住民・事業者・行政がそれぞれの役割を明確にし、具体的な推進方策を明らかにするとともに、関係者が一体となって取り組むべき方針を示したものである。

本計画の推進により、容器包装廃棄物の3Rを推進するとともに、最終処分場を始めとする廃棄物処理施設の延命化が図れ、環境と共生する廃棄物循環型社会の形成を図られるものである。

## 2. 基本方向

本計画を実施するに当たって基本的方向を以下に示す。

長生郡市広域市町村圏組合を構成する茂原市、一宮町、睦沢町、長生村、白子町、長柄町及び長南町が協力し、ごみの減量化に努め、またリサイクルを促進する。

収集及び中間処理は、長生郡市広域市町村圏組合で行う。

## 3. 計画期間

本計画の計画期間は、令和2年4月を始期とする5年間とし、3年ごとに改定する。

## 4. 対象品目

本計画は、容器包装廃棄物のうち、アルミ製容器、スチール製容器、ガラス製容器（無色、茶色、その他）、飲料用紙製容器、段ボール、その他の紙製容器包装、ペットボトルを対象とする。

## 5. 各年度における容器包装廃棄物の排出量の見込み（法第8条第2項第1号）

	令和2年	令和3年	令和4年	令和5年	令和6年
組合	10,128t	10,014t	9,904t	9,794t	9,688t
茂原市	6,712t	6,616t	6,522t	6,428t	6,336t
一宮町	830t	827t	824t	822t	819t
睦沢町	329t	317t	305t	294t	284t
長生村	627t	613t	599t	586t	573t
白子町	706t	708t	710t	711t	713t
長柄町	518t	526t	535t	543t	551t
長南町	406t	407t	409t	410t	412t

## 6. 容器包装廃棄物の排出の抑制のための方策に関する事項（法第8条第2項第2号）

容器包装廃棄物の排出抑制のため以下の方策を実施する。なお、実施にあたっては圏域住民・事業者・再生業者等がそれぞれの立場から役割を分担し、相互に協力・連携を図る。

### ①有料化によるごみの減量

指定ごみ袋（可燃ごみ）による有料化を継続することによりごみの減量化を図る。

### ②環境教育、啓発活動の充実

全世帯を対象に「ごみと資源の分け方・出し方」を配布。

小学生や希望団体にごみ処理施設の見学会、副読本やビデオ等を活用し、ごみの排出量の増大、最終処分場の逼迫、ごみ処理に要する経費等ごみ処理の状況、発電・売電及び温水センター（プール・温泉）への給湯等サーマルリサイクルについての環境教育・啓発を行い、認識を深めてもらう。

また、環境衛生に対する意識の向上、ごみ問題への啓発普及のため環境衛生月間（6月）に合わせ、小学生を対象に環境衛生作品展を開催し、ポスターと標語を募集する。

さらに、ごみ減量学習会の実施及びホームページや広報を利用して、ごみ排出抑制、分別排出、再生利用の意義及び効果、ごみの適正な出し方に関する啓発活動に積極的に取り組む。

### ③3R推進

圏域住民に買い物袋（エコバック）持参の普及に繋がるような情報提供を行い、スーパーマーケット等小売店でのレジ袋削減、包装の簡易化を推進する。

また、リターナブル容器や再生資源を原材料として利用した製品の積極的な利用を推進する。

## 7. 分別収集をするものとした容器包装廃棄物の種類及び当該容器包装廃棄物の収集に係る分別の区分（第8条第2項第3号）

分別収集をする容器包装廃棄物の種類を下表左欄、収集に係る分別の区分を下表右欄のとおりとする。

分別収集する容器包装の種類		収集に係る分別の区分	
主として鋼製の容器包装		缶	実施中
主としてアルミニウム製の容器包装			
主として ガラス製の 容器包装	無色のガラス製容器	とうめいビン	実施中
	茶色のガラス製容器	ちゃ色ビン	実施中
	その他の色のガラス製容器	その他の色ビン	実施中
主として紙製の容器包装であって飲料を充てんするためのもの (原材料としてアルミニウムが利用されているものを除く)		紙パック	実施中
主として段ボール製の容器		段ボール	実施中
主として紙製の容器包装であって上記以外のもの		その他の紙製容器包装	実施中
主としてポリエチレンテレフタレート（PET）製の容器であって飲料又は醤油を充てんするためのもの		ペットボトル	実施中

### 分別の区分と実施時期

No.	収集に係る分別の区分	分別収集する容器包装廃棄物の種類	令和				
			2	3	4	5	6
1	缶	スチール製容器					
		アルミ製容器					
2	とうめいビン	無色のガラス製容器					
3	ちゃ色ビン	茶色のガラス製容器					
4	その他の色ビン	その他の色のガラス製容器					
5	紙パック	飲料用紙製容器					
6	段ボール	段ボール					
7	その他の紙製容器包装	その他の紙製容器包装					
8	ペットボトル	ペットボトル					

8. 各年度において得られる分別基準適合物の特定分別基準適合物ごとの量及び容器包装リサイクル法第2条第6項に規定する主務省令で定める物の量の見込み（第8条第2項第4号）

	令和2年		令和3年		令和4年		令和5年		令和6年	
主としてスチール製の容器	211t		207t		202t		198t		194t	
主としてアルミ製の容器	91t		89t		87t		85t		83t	
無色のガラス製容器	(合計) 317t		(合計) 314t		(合計) 311t		(合計) 308t		(合計) 306t	
	(引渡) 0t	(独自) 317t	(引渡) 0t	(独自) 314t	(引渡) 0t	(独自) 311t	(引渡) 0t	(独自) 308t	(引渡) 0t	(独自) 306t
茶色のガラス製容器	(合計) 300t		(合計) 298t		(合計) 296t		(合計) 293t		(合計) 290t	
	(引渡) 0t	(独自) 300t	(引渡) 0t	(独自) 298t	(引渡) 0t	(独自) 296t	(引渡) 0t	(独自) 293t	(引渡) 0t	(独自) 290t
その他の色のガラス製容器	(合計) 160t		(合計) 159t		(合計) 158t		(合計) 157t		(合計) 156t	
	(引渡) 149t	(独自) 11t	(引渡) 148t	(独自) 11t	(引渡) 147t	(独自) 11t	(引渡) 146t	(独自) 11t	(引渡) 145t	(独自) 11t
主として紙製の容器であって飲料を充てんするためのもの（原材料としてアルミニウムが利用されているものを除く。）	15.9t		16.0t		16.2t		16.5t		16.8t	
主として段ボール製の容器	754t		716t		680t		646t		615t	
主として紙製の容器包装であって上記以外のもの	(合計) 2.0t		(合計) 2.0t		(合計) 2.0t		(合計) 2.0t		(合計) 2.0t	
	(引渡) 0t	(独自) 2.0t	(引渡) 0t	(独自) 2.0t	(引渡) 0t	(独自) 2.0t	(引渡) 0t	(独自) 2.0t	(引渡) 0t	(独自) 2.0t
主としてポリエチレンテレフタレート（PET）製の容器であって飲料又はしょうゆその他主務大臣が定める商品を充てんするためのもの	(合計) 306t		(合計) 294t		(合計) 282t		(合計) 270t		(合計) 259t	
	(引渡) 306t	(独自) 0t	(引渡) 294t	(独自) 0t	(引渡) 282t	(独自) 0t	(引渡) 270t	(独自) 0t	(引渡) 259t	(独自) 0t
主としてプラスチック製の容器包装であって上記以外のもの	(合計) 0t		(合計) 0t		(合計) 0t		(合計) 0t		(合計) 0t	
	(引渡) 0t	(独自) 0t	(引渡) 0t	(独自) 0t	(引渡) 0t	(独自) 0t	(引渡) 0t	(独自) 0t	(引渡) 0t	(独自) 0t
(うち白色トレイ)	(合計) 0t		(合計) 0t		(合計) 0t		(合計) 0t		(合計) 0t	
	(引渡) 0t	(独自) 0t	(引渡) 0t	(独自) 0t	(引渡) 0t	(独自) 0t	(引渡) 0t	(独自) 0t	(引渡) 0t	(独自) 0t

市町村別、分別基準適合物の特定分別基準適合物ごとの量及び容器包装リサイクル法第2条  
第6項に規定する主務省令で定める物の量の見込み（第8条第2項第4号）

茂原市

	令和2年		令和3年		令和4年		令和5年		令和6年	
主としてスチール製の容器	151t		148t		146t		143t		141t	
主としてアルミ製の容器	65t		64t		62t		61t		60t	
無色のガラス製容器	(合計) 225t		(合計) 224t		(合計) 223t		(合計) 222t		(合計) 220t	
	(引渡) 0t	(独自処理) 225t	(引渡) 0t	(独自処理) 224t	(引渡) 0t	(独自処理) 223t	(引渡) 0t	(独自処理) 222t	(引渡) 0t	(独自処理) 220t
茶色のガラス製容器	(合計) 213t		(合計) 212t		(合計) 211t		(合計) 210t		(合計) 209t	
	(引渡) 0t	(独自処理) 213t	(引渡) 0t	(独自処理) 212t	(引渡) 0t	(独自処理) 211t	(引渡) 0t	(独自処理) 210t	(引渡) 0t	(独自処理) 209t
その他の色のガラス製容器	(合計) 111t		(合計) 111t		(合計) 110t		(合計) 110t		(合計) 109t	
	(引渡) 106t	(独自処理) 5t	(引渡) 106t	(独自処理) 5t	(引渡) 105t	(独自処理) 5t	(引渡) 105t	(独自処理) 5t	(引渡) 104t	(独自処理) 5t
主として紙製の容器であって飲料を充てんするためのもの（原材料としてアルミニウムが利用されているものを除く。）	11.3t		10.9t		10.7t		10.4t		10.1t	
主として段ボール製の容器	558t		529t		501t		474t		449t	
主として紙製の容器包装であって上記以外のもの	(合計) 0.6t		(合計) 0.6t		(合計) 0.6t		(合計) 0.6t		(合計) 0.6t	
	(引渡) 0.0t	(独自処理) 0.6t	(引渡) 0.0t	(独自処理) 0.6t	(引渡) 0.0t	(独自処理) 0.6t	(引渡) 0.0t	(独自処理) 0.6t	(引渡) 0.0t	(独自処理) 0.6t
主としてポリエチレンテレフタレート（PET）製の容器であって飲料又はしょうゆその他主務大臣が定める商品を充てんするためのもの	(合計) 208t		(合計) 197t		(合計) 187t		(合計) 177t		(合計) 168t	
	(引渡) 208t	(独自処理) 0t	(引渡) 197t	(独自処理) 0t	(引渡) 187t	(独自処理) 0t	(引渡) 177t	(独自処理) 0t	(引渡) 168t	(独自処理) 0t
主としてプラスチック製の容器包装であって上記以外のもの	(合計) 0t		(合計) 0t		(合計) 0t		(合計) 0t		(合計) 0t	
	(引渡) 0t	(独自処理) 0t	(引渡) 0t	(独自処理) 0t	(引渡) 0t	(独自処理) 0t	(引渡) 0t	(独自処理) 0t	(引渡) 0t	(独自処理) 0t
(うち白色トレイ)	(合計) 0t		(合計) 0t		(合計) 0t		(合計) 0t		(合計) 0t	
	(引渡) 0t	(独自処理) 0t	(引渡) 0t	(独自処理) 0t	(引渡) 0t	(独自処理) 0t	(引渡) 0t	(独自処理) 0t	(引渡) 0t	(独自処理) 0t

市町村別、分別基準適合物の特定分別基準適合物ごとの量及び容器包装リサイクル法第2条  
第6項に規定する主務省令で定める物の量の見込み（第8条第2項第4号）

一宮町

	令和2年		令和3年		令和4年		令和5年		令和6年	
主としてスチール製の容器	14t		14t		14t		13t		12t	
主としてアルミ製の容器	6t		6t		6t		5t		5t	
無色のガラス製容器	(合計) 21t		(合計) 21t		(合計) 21t		(合計) 20t		(合計) 20t	
	(引渡) 0t	(独自処理) 21t	(引渡) 0t	(独自処理) 21t	(引渡) 0t	(独自処理) 21t	(引渡) 0t	(独自処理) 20t	(引渡) 0t	(独自処理) 20t
茶色のガラス製容器	(合計) 21t		(合計) 20t		(合計) 20t		(合計) 20t		(合計) 19t	
	(引渡) 0t	(独自処理) 21t	(引渡) 0t	(独自処理) 20t	(引渡) 0t	(独自処理) 20t	(引渡) 0t	(独自処理) 20t	(引渡) 0t	(独自処理) 19t
その他の色のガラス製容器	(合計) 11t		(合計) 11t		(合計) 11t		(合計) 11t		(合計) 11t	
	(引渡) 10t	(独自処理) 1t	(引渡) 10t	(独自処理) 1t	(引渡) 10t	(独自処理) 1t	(引渡) 10t	(独自処理) 1t	(引渡) 10t	(独自処理) 1t
主として紙製の容器であって飲料を充てんするためのもの（原材料としてアルミニウムが利用されているものを除く。）	1.0t		1.0t		1.1t		1.2t		1.3t	
主として段ボール製の容器	61t		58t		55t		52t		50t	
主として紙製の容器包装であって上記以外のもの	(合計) 0.2t		(合計) 0.2t		(合計) 0.2t		(合計) 0.2t		(合計) 0.2t	
	(引渡) 0.0t	(独自処理) 0.2t	(引渡) 0.0t	(独自処理) 0.2t	(引渡) 0.0t	(独自処理) 0.2t	(引渡) 0.0t	(独自処理) 0.2t	(引渡) 0.0t	(独自処理) 0.2t
主としてポリエチレンテレフタレート（PET）製の容器であって飲料又はしょうゆその他主務大臣が定める商品を充てんするためのもの	(合計) 23t		(合計) 23t		(合計) 23t		(合計) 22t		(合計) 22t	
	(引渡) 23t	(独自処理) 0t	(引渡) 23t	(独自処理) 0t	(引渡) 23t	(独自処理) 0t	(引渡) 22t	(独自処理) 0t	(引渡) 22t	(独自処理) 0t
主としてプラスチック製の容器包装であって上記以外のもの	(合計) 0t		(合計) 0t		(合計) 0t		(合計) 0t		(合計) 0t	
	(引渡) 0t	(独自処理) 0t	(引渡) 0t	(独自処理) 0t	(引渡) 0t	(独自処理) 0t	(引渡) 0t	(独自処理) 0t	(引渡) 0t	(独自処理) 0t
(うち白色トレイ)	(合計) 0t		(合計) 0t		(合計) 0t		(合計) 0t		(合計) 0t	
	(引渡) 0t	(独自処理) 0t	(引渡) 0t	(独自処理) 0t	(引渡) 0t	(独自処理) 0t	(引渡) 0t	(独自処理) 0t	(引渡) 0t	(独自処理) 0t

市町村別、分別基準適合物の特定分別基準適合物ごとの量及び容器包装リサイクル法第2条  
第6項に規定する主務省令で定める物の量の見込み（第8条第2項第4号）

陸沢町

	令和2年		令和3年		令和4年		令和5年		令和6年	
主としてスチール製の容器	7t		7t		6t		6t		6t	
主としてアルミ製の容器	3t		3t		3t		3t		3t	
無色のガラス製容器	(合計) 11t		(合計) 10t		(合計) 10t		(合計) 10t		(合計) 10t	
	(引渡) 0t	(独自) 11t	(引渡) 0t	(独自) 10t	(引渡) 0t	(独自) 10t	(引渡) 0t	(独自) 10t	(引渡) 0t	(独自) 10t
茶色のガラス製容器	(合計) 10t		(合計) 10t		(合計) 10t		(合計) 9t		(合計) 9t	
	(引渡) 0t	(独自) 10t	(引渡) 0t	(独自) 10t	(引渡) 0t	(独自) 10t	(引渡) 0t	(独自) 9t	(引渡) 0t	(独自) 9t
その他の色のガラス製容器	(合計) 6t		(合計) 6t		(合計) 6t		(合計) 6t		(合計) 6t	
	(引渡) 5t	(独自) 1t	(引渡) 5t	(独自) 1t	(引渡) 5t	(独自) 1t	(引渡) 5t	(独自) 1t	(引渡) 5t	(独自) 1t
主として紙製の容器であって飲料を充てんするためのもの（原材料としてアルミニウムが利用されているものを除く。）	0.5t		0.6t		0.7t		0.7t		0.8t	
主として段ボール製の容器	18t		17t		15t		14t		13t	
主として紙製の容器包装であって上記以外のもの	(合計) 0.1t		(合計) 0.1t		(合計) 0.1t		(合計) 0.1t		(合計) 0.1t	
	(引渡) 0.0t	(独自) 0.1t	(引渡) 0.0t	(独自) 0.1t	(引渡) 0.0t	(独自) 0.1t	(引渡) 0.0t	(独自) 0.1t	(引渡) 0.0t	(独自) 0.1t
主としてポリエチレンテレフタレート（PET）製の容器であって飲料又はしょうゆその他主務大臣が定める商品を充てんするためのもの	(合計) 10t		(合計) 9t		(合計) 9t		(合計) 8t		(合計) 8t	
	(引渡) 10t	(独自) 0t	(引渡) 9t	(独自) 0t	(引渡) 9t	(独自) 0t	(引渡) 8t	(独自) 0t	(引渡) 8t	(独自) 0t
主としてプラスチック製の容器包装であって上記以外のもの	(合計) 0t		(合計) 0t		(合計) 0t		(合計) 0t		(合計) 0t	
	(引渡) 0t	(独自) 0t	(引渡) 0t	(独自) 0t	(引渡) 0t	(独自) 0t	(引渡) 0t	(独自) 0t	(引渡) 0t	(独自) 0t
(うち白色トレイ)	(合計) 0t		(合計) 0t		(合計) 0t		(合計) 0t		(合計) 0t	
	(引渡) 0t	(独自) 0t	(引渡) 0t	(独自) 0t	(引渡) 0t	(独自) 0t	(引渡) 0t	(独自) 0t	(引渡) 0t	(独自) 0t



市町村別、分別基準適合物の特定分別基準適合物ごとの量及び容器包装リサイクル法第2条  
第6項に規定する主務省令で定める物の量の見込み（第8条第2項第4号）

長生村

	令和2年		令和3年		令和4年		令和5年		令和6年	
主としてスチール製の容器	11t		11t		10t		10t		9t	
主としてアルミ製の容器	5t		4t		4t		4t		4t	
無色のガラス製容器	(合計) 17t		(合計) 17t		(合計) 17t		(合計) 17t		(合計) 17t	
	(引渡) 0t	(独自) 17t	(引渡) 0t	(独自) 17t	(引渡) 0t	(独自) 17t	(引渡) 0t	(独自) 17t	(引渡) 0t	(独自) 17t
茶色のガラス製容器	(合計) 16t		(合計) 16t		(合計) 16t		(合計) 16t		(合計) 16t	
	(引渡) 0t	(独自) 16t	(引渡) 0t	(独自) 16t	(引渡) 0t	(独自) 16t	(引渡) 0t	(独自) 16t	(引渡) 0t	(独自) 16t
その他の色のガラス製容器	(合計) 9t		(合計) 9t		(合計) 9t		(合計) 9t		(合計) 9t	
	(引渡) 8t	(独自) 1t	(引渡) 8t	(独自) 1t	(引渡) 8t	(独自) 1t	(引渡) 8t	(独自) 1t	(引渡) 8t	(独自) 1t
主として紙製の容器であって飲料を充てんするためのもの（原材料としてアルミニウムが利用されているものを除く。）	0.6t		0.7t		0.8t		0.9t		1.0t	
主として段ボール製の容器	33t		30t		28t		26t		24t	
主として紙製の容器包装であって上記以外のもの	(合計) 0.1t		(合計) 0.1t		(合計) 0.1t		(合計) 0.1t		(合計) 0.1t	
	(引渡) 0.0t	(独自) 0.1t	(引渡) 0.0t	(独自) 0.1t	(引渡) 0.0t	(独自) 0.1t	(引渡) 0.0t	(独自) 0.1t	(引渡) 0.0t	(独自) 0.1t
主としてポリエチレンテレフタレート（PET）製の容器であって飲料又はしょうゆその他主務大臣が定める商品を充てんするためのもの	(合計) 18t		(合計) 18t		(合計) 18t		(合計) 18t		(合計) 18t	
	(引渡) 18t	(独自) 0t	(引渡) 18t	(独自) 0t	(引渡) 18t	(独自) 0t	(引渡) 18t	(独自) 0t	(引渡) 18t	(独自) 0t
主としてプラスチック製の容器包装であって上記以外のもの	(合計) 0t		(合計) 0t		(合計) 0t		(合計) 0t		(合計) 0t	
	(引渡) 0t	(独自) 0t	(引渡) 0t	(独自) 0t	(引渡) 0t	(独自) 0t	(引渡) 0t	(独自) 0t	(引渡) 0t	(独自) 0t
(うち白色トレイ)	(合計) 0t		(合計) 0t		(合計) 0t		(合計) 0t		(合計) 0t	
	(引渡) 0t	(独自) 0t	(引渡) 0t	(独自) 0t	(引渡) 0t	(独自) 0t	(引渡) 0t	(独自) 0t	(引渡) 0t	(独自) 0t

市町村別、分別基準適合物の特定分別基準適合物ごとの量及び容器包装リサイクル法第2条  
第6項に規定する主務省令で定める物の量の見込み（第8条第2項第4号）

白子町

	令和2年		令和3年		令和4年		令和5年		令和6年	
主としてスチール製の容器	10t		9t		9t		9t		9t	
主としてアルミ製の容器	4t		4t		4t		4t		3t	
無色のガラス製容器	(合計) 16t		(合計) 16t		(合計) 15t		(合計) 15t		(合計) 15t	
	(引渡) 0t	(独自) 16t	(引渡) 0t	(独自) 16t	(引渡) 0t	(独自) 15t	(引渡) 0t	(独自) 15t	(引渡) 0t	(独自) 15t
茶色のガラス製容器	(合計) 15t		(合計) 15t		(合計) 15t		(合計) 14t		(合計) 14t	
	(引渡) 0t	(独自) 15t	(引渡) 0t	(独自) 15t	(引渡) 0t	(独自) 15t	(引渡) 0t	(独自) 14t	(引渡) 0t	(独自) 14t
その他の色のガラス製容器	(合計) 8t		(合計) 8t		(合計) 8t		(合計) 8t		(合計) 8t	
	(引渡) 7t	(独自) 1t	(引渡) 7t	(独自) 1t	(引渡) 7t	(独自) 1t	(引渡) 7t	(独自) 1t	(引渡) 7t	(独自) 1t
主として紙製の容器であって飲料を充てんするためのもの（原材料としてアルミニウムが利用されているものを除く。）	0.5t		0.5t		0.4t		0.4t		0.4t	
主として段ボール製の容器	23t		22t		21t		20t		19t	
主として紙製の容器包装であって上記以外のもの	(合計) 0.4t		(合計) 0.4t		(合計) 0.4t		(合計) 0.4t		(合計) 0.4t	
	(引渡) 0.0t	(独自) 0.4t	(引渡) 0.0t	(独自) 0.4t	(引渡) 0.0t	(独自) 0.4t	(引渡) 0.0t	(独自) 0.4t	(引渡) 0.0t	(独自) 0.4t
主としてポリエチレンテレフタレート（PET）製の容器であって飲料又はしょうゆその他主務大臣が定める商品を充てんするためのもの	(合計) 16t		(合計) 16t		(合計) 15t		(合計) 15t		(合計) 14t	
	(引渡) 16t	(独自) 0t	(引渡) 16t	(独自) 0t	(引渡) 15t	(独自) 0t	(引渡) 15t	(独自) 0t	(引渡) 14t	(独自) 0t
主としてプラスチック製の容器包装であって上記以外のもの	(合計) 0t		(合計) 0t		(合計) 0t		(合計) 0t		(合計) 0t	
	(引渡) 0t	(独自) 0t	(引渡) 0t	(独自) 0t	(引渡) 0t	(独自) 0t	(引渡) 0t	(独自) 0t	(引渡) 0t	(独自) 0t
(うち白色トレイ)	(合計) 0t		(合計) 0t		(合計) 0t		(合計) 0t		(合計) 0t	
	(引渡) 0t	(独自) 0t	(引渡) 0t	(独自) 0t	(引渡) 0t	(独自) 0t	(引渡) 0t	(独自) 0t	(引渡) 0t	(独自) 0t

市町村別、分別基準適合物の特定分別基準適合物ごとの量及び容器包装リサイクル法第2条  
第6項に規定する主務省令で定める物の量の見込み（第8条第2項第4号）

長柄町

	令和2年		令和3年		令和4年		令和5年		令和6年	
主としてスチール製の容器	8t		8t		8t		8t		8t	
主としてアルミ製の容器	4t		4t		4t		4t		4t	
無色のガラス製容器	(合計) 12t		(合計) 12t		(合計) 11t		(合計) 11t		(合計) 11t	
	(引渡) 0t	(独自処理) 12t	(引渡) 0t	(独自処理) 12t	(引渡) 0t	(独自処理) 11t	(引渡) 0t	(独自処理) 11t	(引渡) 0t	(独自処理) 11t
茶色のガラス製容器	(合計) 11t		(合計) 11t		(合計) 11t		(合計) 11t		(合計) 11t	
	(引渡) 0t	(独自処理) 11t	(引渡) 0t	(独自処理) 11t	(引渡) 0t	(独自処理) 11t	(引渡) 0t	(独自処理) 11t	(引渡) 0t	(独自処理) 11t
その他の色のガラス製容器	(合計) 7t		(合計) 6t		(合計) 6t		(合計) 6t		(合計) 6t	
	(引渡) 6t	(独自処理) 1t	(引渡) 5t	(独自処理) 1t	(引渡) 5t	(独自処理) 1t	(引渡) 5t	(独自処理) 1t	(引渡) 5t	(独自処理) 1t
主として紙製の容器であって飲料を充てんするためのもの（原材料としてアルミニウムが利用されているものを除く。）	0.5t		0.6t		0.6t		0.7t		0.7t	
主として段ボール製の容器	25t		25t		25t		26t		26t	
主として紙製の容器包装であって上記以外のもの	(合計) 0.2t		(合計) 0.2t		(合計) 0.2t		(合計) 0.2t		(合計) 0.2t	
	(引渡) 0.0t	(独自処理) 0.2t	(引渡) 0.0t	(独自処理) 0.2t	(引渡) 0.0t	(独自処理) 0.2t	(引渡) 0.0t	(独自処理) 0.2t	(引渡) 0.0t	(独自処理) 0.2t
主としてポリエチレンテレフタレート（PET）製の容器であって飲料又はしょうゆその他主務大臣が定める商品を充てんするためのもの	(合計) 13t		(合計) 13t		(合計) 13t		(合計) 13t		(合計) 13t	
	(引渡) 13t	(独自処理) 0t	(引渡) 13t	(独自処理) 0t	(引渡) 13t	(独自処理) 0t	(引渡) 13t	(独自処理) 0t	(引渡) 13t	(独自処理) 0t
主としてプラスチック製の容器包装であって上記以外のもの	(合計) 0t		(合計) 0t		(合計) 0t		(合計) 0t		(合計) 0t	
	(引渡) 0t	(独自処理) 0t	(引渡) 0t	(独自処理) 0t	(引渡) 0t	(独自処理) 0t	(引渡) 0t	(独自処理) 0t	(引渡) 0t	(独自処理) 0t
(うち白色トレイ)	(合計) 0t		(合計) 0t		(合計) 0t		(合計) 0t		(合計) 0t	
	(引渡) 0t	(独自処理) 0t	(引渡) 0t	(独自処理) 0t	(引渡) 0t	(独自処理) 0t	(引渡) 0t	(独自処理) 0t	(引渡) 0t	(独自処理) 0t

市町村別、分別基準適合物の特定分別基準適合物ごとの量及び容器包装リサイクル法第2条  
第6項に規定する主務省令で定める物の量の見込み（第8条第2項第4号）

長南町

	令和2年		令和3年		令和4年		令和5年		令和6年	
主としてスチール製の容器	10t		10t		9t		9t		9t	
主としてアルミ製の容器	4t		4t		4t		4t		4t	
無色のガラス製容器	(合計) 15t		(合計) 14t		(合計) 14t		(合計) 13t		(合計) 13t	
	(引渡) 0t	(独自処理) 15t	(引渡) 0t	(独自処理) 14t	(引渡) 0t	(独自処理) 14t	(引渡) 0t	(独自処理) 13t	(引渡) 0t	(独自処理) 13t
茶色のガラス製容器	(合計) 14t		(合計) 14t		(合計) 13t		(合計) 13t		(合計) 12t	
	(引渡) 0t	(独自処理) 14t	(引渡) 0t	(独自処理) 14t	(引渡) 0t	(独自処理) 13t	(引渡) 0t	(独自処理) 13t	(引渡) 0t	(独自処理) 12t
その他の色のガラス製容器	(合計) 8t		(合計) 8t		(合計) 8t		(合計) 7t		(合計) 7t	
	(引渡) 7t	(独自処理) 1t	(引渡) 7t	(独自処理) 1t	(引渡) 7t	(独自処理) 1t	(引渡) 6t	(独自処理) 1t	(引渡) 6t	(独自処理) 1t
主として紙製の容器であって飲料を充てんするためのもの（原材料としてアルミニウムが利用されているものを除く。）	1.5t		1.7t		1.9t		2.2t		2.5t	
主として段ボール製の容器	36t		35t		35t		34t		34t	
主として紙製の容器包装であって上記以外のもの	(合計) 0.4t		(合計) 0.4t		(合計) 0.4t		(合計) 0.4t		(合計) 0.4t	
	(引渡) 0.0t	(独自処理) 0.4t	(引渡) 0.0t	(独自処理) 0.4t	(引渡) 0.0t	(独自処理) 0.4t	(引渡) 0.0t	(独自処理) 0.4t	(引渡) 0.0t	(独自処理) 0.4t
主としてポリエチレンテレフタレート（PET）製の容器であって飲料又はしょうゆその他主務大臣が定める商品を充てんするためのもの	(合計) 18t		(合計) 18t		(合計) 17t		(合計) 17t		(合計) 16t	
	(引渡) 18t	(独自処理) 0t	(引渡) 18t	(独自処理) 0t	(引渡) 17t	(独自処理) 0t	(引渡) 17t	(独自処理) 0t	(引渡) 16t	(独自処理) 0t
主としてプラスチック製の容器包装であって上記以外のもの	(合計) 0t		(合計) 0t		(合計) 0t		(合計) 0t		(合計) 0t	
	(引渡) 0t	(独自処理) 0t	(引渡) 0t	(独自処理) 0t	(引渡) 0t	(独自処理) 0t	(引渡) 0t	(独自処理) 0t	(引渡) 0t	(独自処理) 0t
(うち白色トレイ)	(合計) 0t		(合計) 0t		(合計) 0t		(合計) 0t		(合計) 0t	
	(引渡) 0t	(独自処理) 0t	(引渡) 0t	(独自処理) 0t	(引渡) 0t	(独自処理) 0t	(引渡) 0t	(独自処理) 0t	(引渡) 0t	(独自処理) 0t

9. 各年度において得られる分別基準適合物の特定分別基準適合物ごとの量及び容器包装リサイクル法第2条第6項に規定する主務省令で定める物の量の見込み算定方法

特定分別基準適合物ごとの量及び容器包装リサイクル法第2条第6項に規定する主務省令で定める物の量の見込み

= 各市町村一人当たりの年間搬出量（過去3年または5年の平均値、又は直近年度のどちらか実態に合った変動率から導きだいた数值）×人口

ただし、その他紙製容器包装については、極小値のため過去3年一人当たりの年間排出量の平均値を使用し、変動率は1とした。

各市町村ごとの推定人口及び人口変動率を次のとおりを設定した。 人口：(人)

	茂原市	一宮町	睦沢町	長生村	白子町	長柄町	長南町	合計
令和2年度	89,283	12,142	6,744	14,358	10,949	6,982	7,701	148,159
令和3年度	88,761	12,105	6,679	14,288	10,799	6,876	7,549	147,057
令和4年度	88,239	12,068	6,615	14,218	10,649	6,770	7,397	145,956
令和5年度	87,717	12,031	6,551	14,147	10,499	6,664	7,245	144,854
令和6年度	87,195	11,994	6,488	14,077	10,348	6,558	7,093	143,753
人口変動率	0.9952	0.9932	0.9794	0.9968	0.9826	0.9914	0.9789	0.9924

また、各市町村一人当たりの年間搬出量の変動率は、次のとおりを設定した。

	茂原市	一宮町	睦沢町	長生村	白子町	長柄町	長南町		
スチール製容器	0.987	0.971	0.985	0.972	0.983	1.002	0.982	過去3年間の平均値	
アルミ製容器	0.987	0.971	0.985	0.972	0.983	1.002	0.982	過去3年間の平均値	
透明ビン	カレット	1.000	0.985	0.991	0.993	1.006	0.996	0.992	過去3年間の平均値
	リターナブルビン								
茶色ビン	カレット	1.000	0.985	0.991	0.993	1.006	0.996	0.992	過去3年間の平均値
	リターナブルビン								
その他ビン	カレット	1.000	0.985	0.991	0.993	1.006	0.996	0.992	過去3年間の平均値
	リターナブルビン								
紙製容器	0.978	1.054	1.150	1.116	1.113	1.089	1.171	過去5年間の平均値	
段ボール	0.952	0.961	0.928	0.926	0.965	1.024	1.006	過去5年間の平均値	
その他紙製容器包装	1	1	1	1	1	1	1		
ペットボトル	0.952	0.986	0.966	1.006	0.992	1.004	0.996	過去3年間の平均値	

### 10. 分別収集を実施する者に関する基本的な事項（第8条第2項第5号）

分別収集は、現行の収集体制を継続して行う。

なお、現在自治会や各種団体、学校等による集団回収が行われているものについては、引き続きこれらの団体が分別収集を実施することとする。

容器包装廃棄物の種類		収集に係る 分別の区分	収集・方法	選 別 保 管
缶	スチール製容器	缶類として混合	民間委託による定期ステーション収集  茂原市2回/月  町村部1回/月	組合
	アルミ製容器			組合
無色のガラス製容器		とうめいビン		民間委託
茶色のガラス製容器		ちゃ色ビン		組合
その他の色のガラス製容器		その他の色ビン		
飲料用紙製容器		紙パック		民間委託
段ボール		段ボール		民間委託
その他の紙製容器包装		その他紙製容器包装		民間委託
ペットボトル		ペットボトル		組合

### 11. 分別収集の用に供する施設の整備に関する事項（法第8条第2項第6号）

分別収集の用に供する施設の整備については、下表のとおり。

分別収集する容器 包装廃棄物の種類	収集に係る 分別の区分	収集容器	収集車	中間処理
スチール製容器	缶類	専用ポリエチレン製ネット袋（青） なお、スプレー缶・カセットボンベは（黄）	2t平ボディ車	環境衛生センター
アルミ製容器				
無色のガラス製容器	とうめいビン	コンテナボックス	2t平ボディ車	
茶色のガラス製容器	ちゃ色ビン			
その他の色のガラス製容器	その他の色ビン			
飲料用紙製容器	紙パック	縛る	1.5t又は2t平ボディ車	
段ボール	段ボール			
その他の紙製容器包装	紙製容器包装			
ペットボトル	ペットボトル	専用ポリエチレン製ネット袋（緑）	2t平ボディ車	

施設の種類	対象とする容器包装廃棄物等の種類、量等	施設の仕様（形状、形式、能力、数量等）及び整備計画	管理主体等	参 考 欄 （現有施設状況）
<b>【 排 出 段 階 】</b>				
1-1 排出容器 専用ポリエチレン製ネット袋  (青)	a. 缶類（アルミ缶・スチール缶混合）	（仕様） 材質：ポリエチレン サイズ：巾70cm×長さ100cm 目合2mm 数量：1集積所あたり 2～10袋 （整備） ・平成9年度に種類標示製作	組合	・缶類として混合収集  ・平成10年度より分別区分を資源ごみと変更
1-2 排出容器 専用ポリエチレン製ネット袋  (黄)	b. 缶類（スプレー缶・カセットボンベ）	（仕様） 材質：ポリエチレン サイズ：巾70cm×長さ100cm 目合2mm 数量：1集積所あたり 2～10袋 （整備） ・平成28年度に種類標示製作	組合	・平成29年度より分別区分を資源ごみと変更
1-3 排出容器 コンテナボックス  (青)	c. びん類（無色、茶、その他分別）3種類	（仕様） 材質：合成樹脂性 容量：46.5l 数量：1集積所あたり 3～9箱 1種類1～3箱 （整備） ・平成9年度に色標示製作	組合	・びん類として3色分別収集  ・平成10年度より分別区分を資源ごみと変更
1-4 排出容器 専用ポリエチレン製ネット袋  (緑)	d. ペットボトル	（仕様） 材質：ポリエチレン サイズ：巾95cm×長さ105cm 目合5mm 数量：1集積所あたり 1～5袋 （整備） ・平成9年度に種類標示製作	組合	・ペットボトルとして分別収集  ・平成10年度より分別区分を資源ごみと変更
1-5 排出容器 特になし	e. 紙パック f. 段ボール g. その他の紙製容器	（整備） ・従来どおり品目別に縛り排出	組合	・資源ごみとして新聞、雑誌、段ボール、その他の紙製容器、紙パック、衣類を収集
2. 集積場所	a～g	・従来の集積場所の利用	構成市 町村	従来の集積場所と同様の扱い

施設の種類	対象とする容器包装廃棄物等の種類、量等	施設の仕様（形状、形式、能力、数量等）及び整備計画	管理主体等	参 考 欄 （現有施設状況）
<b>【運搬段階】</b>				
1-1 専用車両 缶類、びん類、ペットボトル回収用トラック	a. 缶類（アルミ缶・スチール缶混合） b. 缶類（スプレー缶・カセットボンベ） c. びん類（無色、茶、その他分別）3種類 d. ペットボトル	（仕様） 形式： 2 t 車平ボディ 数量： 9 台による缶類、びん類、ペットボトルの混合収集  （整備） 平成10年度 合計9台 （2 t 平ボディ）	組合	・缶類、びん類、ペットボトルは資源ごみとして平ボディ車により混合収集
1-2 専用車両 紙類回収用トラック	e. 紙パック f. 段ボール g. その他の紙製容器	（仕様） 形式： 1. 5 t 車平ボディ 数量： 7 台による紙類収集  （整備） 平成10年度 合計7台 （1. 5 t 平ボディ）	組合	・紙類として平ボディ車により収集
<b>【中間処理段階】</b>				
1-1 再生施設 選別及び圧縮設備	a. 缶類（アルミ缶・スチール缶分別） b. 缶類（スプレー缶・カセットボンベ）	（仕様） 主要機器：ベルトコンベア 磁選機 アルミ選別機 圧縮機 能力：スチール 4. 0 t / h アルミ 0. 4 t / h  （整備） 平成8年度から供用開始	組合	
1-2 ストックヤード	a. 缶類（アルミ缶・スチール缶分別） b. 缶類（スプレー缶・カセットボンベ）	（仕様） 圧縮形成品貯留場 形状： 処理場建物内 102 m <sup>2</sup>  （整備） 平成8年度から供用開始	組合	



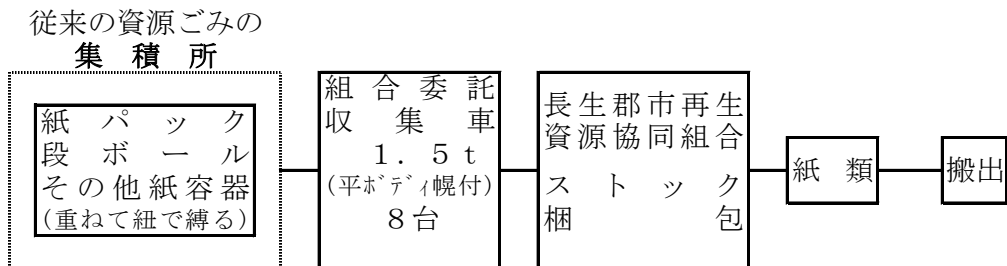
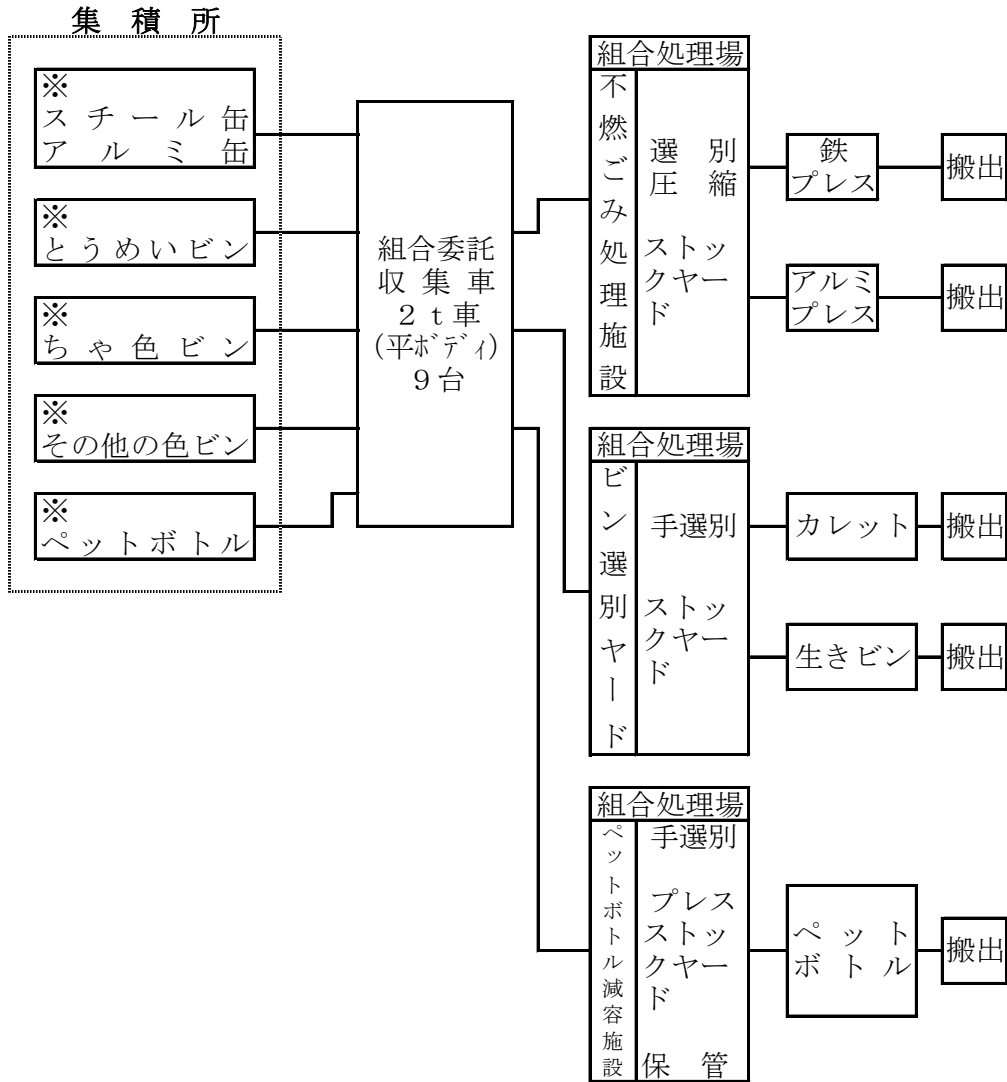
施設の種類	対象とする容器包装廃棄物等の種類、量等	施設の仕様（形状、形式、能力、数量等）及び整備計画	管理主体等	参 考 欄 (現有施設状況)
	c. びん類（無色、茶、その他分別） 3種類	・組合環境衛生センター内のビン選別ヤードを使用し3色に分別。又リターナブルビンとして引き取り可能なびんを選別  面積：32.5㎡	組合	
2-1 再生施設	d. ペットボトル	(仕様) 主要機器：ベルトコンベア キャップ除去装置 圧縮機 ジブクレーン 能 力：ペットボトル 500kg/h (整備) 平成17年度から供用開始	組合	
2-2ストックヤード	d. ペットボトル	(仕様) 圧縮形成品貯留場 形状：資源ごみ選別施設内 80㎡	組合	

## 12. その他の容器包装廃棄物の分別収集の実施に関し重要な事項（第8条第2項第7号）

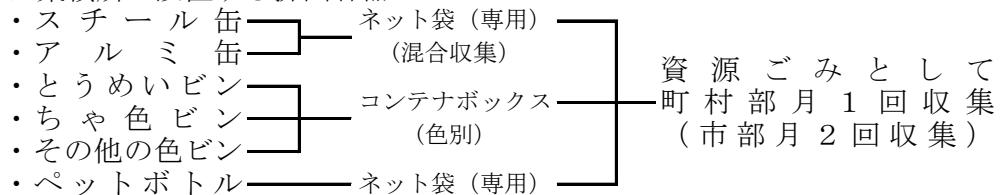
- ・住民等の意見や要望を反映させ、容器包装廃棄物の分別収集を円滑かつ効率的に進めていくため、廃棄物減量等推進審議会で審議し、推進体制を整備する。
- ・組合及び構成市町村の広報活動を通じて、住民に分別収集の啓発を行っていく。また、自治会、学校、各種団体、事業者等による集団回収や店頭回収を促進するように指導する。
- ・毎年度、分別収集計画記載事項の実績を確認、記録し、3年後の計画改定時には、その記録を基に事後評価を行うこととする。

# 容器包装廃棄物のフロー

長生郡市広域市町村圏組合における容器包装廃棄物に係わる分別排出と収集・処理のフローは下図のとおり。



※集積所に設置する排出容器



特定分別基準適合物量

令和2年度用

単位:t

項目	組合合計	茂原市	一宮町	睦沢町	長生村	白子町	長柄町	長南町
スチール缶	211	151	14	7	11	10	8	10
アルミ缶	91	65	6	3	5	4	4	4
無色びん	317	225	21	11	17	16	12	15
茶色びん	300	213	21	10	16	15	11	14
その他びん	160	111	11	6	9	8	7	8
紙パック	15.9	11.3	1	0.5	0.6	0.5	0.5	1.5
段ボール	754	558	61	18	33	23	25	36
その他紙容器	2	0.6	0.2	0.1	0.1	0.4	0.2	0.4
ペットボトル	306	208	23	10	18	16	13	18
その他のプラ容器	—	—	—	—	—	—	—	—
合計	2,157	1,543	158.2	65.6	109.7	92.9	80.7	106.9

令和3年度用

単位:t

項目	組合合計	茂原市	一宮町	睦沢町	長生村	白子町	長柄町	長南町
スチール缶	207	148	14	7	11	9	8	10
アルミ缶	89	64	6	3	4	4	4	4
無色びん	314	224	21	10	17	16	12	14
茶色びん	298	212	20	10	16	15	11	14
その他びん	159	111	11	6	9	8	6	8
紙パック	16	10.9	1	0.6	0.7	0.5	0.6	1.7
段ボール	716	529	58	17	30	22	25	35
その他紙容器	2	0.6	0.2	0.1	0.1	0.4	0.2	0.4
ペットボトル	294	197	23	9	18	16	13	18
その他のプラ容器	—	—	—	—	—	—	—	—
合計	2,095	1,497	154.2	62.7	105.8	90.9	79.8	105.1

令和4年度用

単位:t

項目	組合合計	茂原市	一宮町	睦沢町	長生村	白子町	長柄町	長南町
スチール缶	202	146	14	6	10	9	8	9
アルミ缶	87	62	6	3	4	4	4	4
無色びん	311	223	21	10	17	15	11	14
茶色びん	296	211	20	10	16	15	11	13
その他びん	158	110	11	6	9	8	6	8
紙パック	16.2	10.7	1.1	0.7	0.8	0.4	0.6	1.9
段ボール	680	501	55	15	28	21	25	35
その他紙容器	2	0.6	0.2	0.1	0.1	0.4	0.2	0.4
ペットボトル	282	187	23	9	18	15	13	17
その他のプラ容器	—	—	—	—	—	—	—	—
合計	2,034	1,451	151.3	59.8	102.9	87.8	78.8	102.3

## 令和5年度用

単位:t

項目	組合合計	茂原市	一宮町	睦沢町	長生村	白子町	長柄町	長南町
スチール缶	198	143	13	6	10	9	8	9
アルミ缶	85	61	5	3	4	4	4	4
無色びん	308	222	20	10	17	15	11	13
茶色びん	293	210	20	9	16	14	11	13
その他びん	157	110	11	6	9	8	6	7
紙パック	16.5	10.4	1.2	0.7	0.9	0.4	0.7	2.2
段ボール	646	474	52	14	26	20	26	34
その他紙容器	2	0.6	0.2	0.1	0.1	0.4	0.2	0.4
ペットボトル	270	177	22	8	18	15	13	17
その他のプラ容器	—	—	—	—	—	—	—	—
合計	1,976	1,408	144.4	56.8	101	85.8	79.9	99.6

## 令和6年度用

単位:t

項目	組合合計	茂原市	一宮町	睦沢町	長生村	白子町	長柄町	長南町
スチール缶	194	141	12	6	9	9	8	9
アルミ缶	83	60	5	3	4	3	4	4
無色びん	306	220	20	10	17	15	11	13
茶色びん	290	209	19	9	16	14	11	12
その他びん	156	109	11	6	9	8	6	7
紙パック	16.8	10.1	1.3	0.8	1	0.4	0.7	2.5
段ボール	615	449	50	13	24	19	26	34
その他紙容器	2	0.6	0.2	0.1	0.1	0.4	0.2	0.4
ペットボトル	259	168	22	8	18	14	13	16
その他のプラ容器	—	—	—	—	—	—	—	—
合計	1,922	1,367	140.5	55.9	98.1	82.8	79.9	97.9